

CRISISBESTRIJDINGSPLAN SCHIPHOL

Veiligheidsregio Kennemerland

DEEL I (ALGEMEEN)

Het Crisisbestrijdingsplan Schiphol deel I is een openbaar document.
Gehele of gedeeltelijke bewerking van de inhoud en het gebruik van gedeeltelijk bewerkte versies van een dergelijk Crisisbestrijdingsplan op welke wijze dan ook, is niet toegestaan zonder voorafgaande schriftelijke toestemming van de Veiligheidsregio Kennemerland.

Versie 4.0
Vastgesteld: 12 december 2022
Operationeel: 3 april 2023

Inhoudsopgave

Inhoudsopgave.....	2
Inleiding.....	3
1 Crisisbeheersing luchthaven Schiphol.....	5
1.1 Algemene informatie luchthaven Schiphol.....	5
1.2 Melding en alarmering.....	7
1.3 Op- en afschaling.....	8
1.4 Informatiemanagement.....	8
1.5 Overige kenmerken crisisbestrijding Schiphol.....	9
2 Organisatie crisisbeheersing Schiphol en het Rijk.....	12
2.1 Schiphol Team Plaats Incident (Motorkapoverleg).....	14
2.2 Commando Plaats Incident (CoPI).....	15
2.3 Operationeel Team (OT).....	17
2.4 Regionaal Actiecentrum Communicatie (RAC).....	19
2.5 Bevolkingszorg op Schiphol.....	21
2.6 Beleidsteam (BT).....	22
2.7 Commissie van Overleg (CVO).....	25
2.8 Actiecentrum Mobiliteit.....	26
2.9 Externe teams relevant voor crisisbeheersing Schiphol.....	27
2.10 Aandachtspunten (dreiging) grof en extreemgeweld.....	28
2.11 Schiphol specifieke afspraken.....	30
2.12 Beheer.....	33
2.13 Afkortingenlijst.....	35
2.14 Begrippenlijst.....	39
2.15 Verzendlijst.....	41

Inleiding

CBP-S	Voor u ligt het Crisisbestrijdingsplan Schiphol (CBP-S) van de Veiligheidsregio Kennemerland (VRK).
Relatie CBP-S met Crisisplan Veiligheidsregio Kennemerland	Het CBP-S en het Crisisplan VRK overlappen elkaar, waarbij het CBP-S is aangevuld met specifieke afspraken voor Schiphol. Deze overlap maakt dat functionarissen van de crisisorganisatie met één plan werken – het CBP-S – bij een grootschalig incident, ramp of crisis op Schiphol. Het CBP-S is een plan op hoofdlijnen voor multidisciplinaire samenwerking bij rampenbestrijding en crisisbeheersing op Schiphol.
Wijzigingen Crisisplan VRK 2022	In het nieuwe Crisisplan wordt naast de acute crisis nu ook aandacht besteed aan de niet-acute crisis en/of dreigende crisis. Beide categorieën komen aan bod in de scenario's in deel II en waar nodig zijn specifieke afspraken gemaakt. Ook is er aandacht voor het flexibel opschalen van de crisisorganisatie en het maken van een crisisdiagnose, zie paragraaf 1.3 voor de vertaling naar het CBP-S.
Relatie CBP-S met andere plannen	Het CBP-S heeft een relatie met de volgende documenten: <ul style="list-style-type: none">• Nationaal handboek Crisisbesluitvorming;• Nationaal Crisisplan Luchtvaartongevallen (NCP-L);• Regionaal Risicoprofiel VRK;• Draaiboek Infectieziektebestrijding Wet Publieke Gezondheid Schiphol (WPG) Schiphol;• Samenwerkingsafspraken Meldkamerprocessen Schiphol;• Deelplan Bevolkingszorg Kennemerland;• Inrichtingsplan OIM Kennemerland;• Calamiteitenplan AAS (CP-AAS);• Mobiliteitsplan Schiphol en omgeving;• Handreiking crisisbeheersing op luchthavens;• Crisisbestrijdingsplan Schipholspoortunnel.
Werkingsgebieden CBP-S	Het werkingsgebied van het CBP-S is een geografisch afgebakend gebied waarbinnen het CBP-S van toepassing is. Het werkingsgebied omvat onder meer (maar niet uitsluitend) het luchthavengebied. In bijlage 3.2 van deel II van het CBP-S is een kaart van het werkingsgebied te vinden.
CBP-S voor alle crises	Het CBP-S geldt voor alle soorten en verschijningsvormen van crises op het gebied van openbare orde, fysieke veiligheid en rechtsorde die zich binnen het geografische werkingsgebied van het CBP-S kunnen voordoen.
Bijzonderheden Luchtvaartongevallen buiten werkingsgebied CBPS	Indien er een vliegtuigongeval plaatsvindt buiten het werkingsgebied van het CBP-S, binnen de VRK of buiten de VRK met herkomst of bestemming Schiphol, is het CBP-S van toepassing voor de regio Kennemerland.
Inzet op snelwegen binnen werkingsgebied CBPS	De inzetbaarheid op de snelwegen binnen het werkingsgebied CBP-S (A4, A5 en A9) van hulpverleningsvoertuigen/ eenheden is niet gekoppeld aan het CBP-S. Het CBP-S is wel van toepassing bij incidenten met effecten op de luchthaven.
Crisisbestrijding: multidisciplinair	De beheersing van crises vindt altijd multidisciplinair plaats. Uitsluitend indien de vertrouwelijkheid van de informatie dit vereist, kan in een beperktere samenstelling worden overlegd.
RBP AFS en maatgevende scenario's KLM E&M	Volgens de wet dient voor Aircraft Fuel Supply (AFS) een rampbestrijdingsplan (RBP) te worden opgesteld. Dit RBP AFS is om praktische redenen gecombineerd met het RBP van de Luchthaven Schiphol. Beiden RBP's samen vormen het CBP-S. Voor KLM Engineering & Maintenance (KLM E&M) is er geen RBP-verplichting. Indien zich bij KLM E&M een calamiteit voordoet, is het gezien het effectgebied van belang dat de hulpdiensten multidisciplinair zijn voorbereid. Daarom is in het CBP-S de uitwerking van twee maatgevende scenario's bij KLM E&M opgenomen.

Opbouw van het plan (raamwerk)

Het CBP-S bestaat uit vijf hoofdstukken (exclusief de inleiding), verdeeld in twee delen.

Deel I:

- De inleiding van het plan
- Hoofdstuk 1: beschrijft de kaders/ definities gericht op de uitvoering van de crisisbeheersing op/ rond luchthaven Schiphol;
- Hoofdstuk 2: beschrijft de hoofdstructuur van de crisisorganisatie;

Deel II:

- Hoofdstuk 1: bevat de uitwerking van de scenario's die zich voor kunnen doen
- Hoofdstuk 2: bevat de BRZO-scenariobeschrijvingen van het BRZO-bedrijf AFS, inclusief scenario's van KLM E&M;
- Hoofdstuk 3: omvat de bijlagen die kunnen dienen als naslagwerk.

Publicatie

- Deel I van het CBP-S heeft een openbare status. Dit betreft het algemene deel en wordt online gepubliceerd. Via de website: www.vrk.nl is het algemene deel voor de bevolking beschikbaar.
Deel II heeft een vertrouwelijk karakter en wordt digitaal ter beschikking gesteld aan het bestuur en/ of de partijen die in het kader van de rampbestrijding een operationele taak vervullen.

I Crisisbeheersing luchthaven Schiphol

Inleiding In dit hoofdstuk zijn kaders en definities beschreven die specifiek gelden voor de uitvoering van de crisisbeheersing op/ rond de luchthaven Schiphol. De algemene kaders en definities staan in het Crisisplan van de VRK genoemd.

I.1 Algemene informatie luchthaven Schiphol

Schiphol Schiphol begroet jaarlijks ruim 70 miljoen passagiers en is op dit moment de derde luchthaven in Europa in passagiersvolume. Er wordt ongeveer 1,6 miljoen ton vracht vervoerd en er vinden ruim 450.000 vliegtuigbewegingen plaats, door 109 luchtvaartmaatschappijen naar 322 directe bestemmingen in 95 landen. Op Schiphol werken ongeveer 65.000 werknemers bij zo'n 500 bedrijven.

Risico's Op het terrein van Schiphol is een groot aantal verschillende functies en bedrijven samengebracht. Een gedeelte van de luchthaven heeft een intensieve bebouwing. De gebouwen hebben verschillende functies zoals op- en overslag, kantoorfuncties, parkeerplaatsen, horeca, winkels en doorloop voor grote aantallen personen. Risico's op het luchthavengebied strekken zich verder uit dan uitsluitend vliegtuigongevallen.

Hieronder is een aantal risicofactoren genoemd:

- **Gebouwen**
De Terminal in het bijzonder is een complex gebouw met veel mensen die ter plaatse onbekend zijn. Een brand of explosie in dit gebouw kan grote gevolgen hebben voor de aanwezige mensen en de bedrijfsprocessen.
- **Transport & Tunnels**
Er moet onder meer rekening worden gehouden met luchtvaartongevallen, ernstige ongevallen, brand in de spoortunnel, de Schipholtunnel (Rijksweg A4), de Buitenveldertunnel en de Abdijntunnel (Zuidtangent).
- **Gevaarlijke stoffen**
Gevaarlijke stoffen Op de luchthaven is AFS gevestigd. Dit bedrijf heeft een grote opslag van kerosine voor de vliegtuigen en beschikt over een distributiesysteem. Deze inrichting valt onder het Besluit Risico's Zware Ongevallen (BRZO) 2015. Daarnaast is op de luchthaven het bedrijf KLM E&M gevestigd dat reparaties verzorgt aan vliegtuigen, vliegtuigmotoren en –componenten. Als BRZO lage drempel inrichting is KLM E&M niet verplicht om informatie aan te leveren die de veiligheidsregio in staat stelt om een rampbestrijdingsplan op te stellen. Deze verplichting geldt alleen voor hoge drempel inrichtingen. Op basis van de aanwezige stoffen is het echter wel gewenst dat hier scenario's voor zijn opgenomen in het CBP-S. Verder worden gevaarlijke stoffen op de luchthaven vervoerd en opgeslagen. Deze kunnen de bron zijn van een calamiteit met of zonder besmettingsgevaar.
- **Besmettelijke passagiers**
Via de luchthaven reizen veel passagiers. Door de mondiale bestemmingen kunnen besmettelijke passagiers een wereldwijde pandemie veroorzaken. De luchthaven speelt een belangrijke rol om de verspreiding van eventuele besmetting in te perken.
- **Grof en Extreem geweld**
De luchthaven is een mogelijk doelwit voor terroristische dreiging en aanslagen, andere vormen van grof en extreem geweld zijn niet ondenkbaar.

Impact incident op Schiphol Schiphol is een vitaal economisch knooppunt. Een incident op de luchthaven kan een kettingreactie tot gevolg hebben die effecten heeft tot ver buiten de grenzen van Schiphol. De communicatieve implicaties zijn daarmee ook heel groot, afstemmen is essentieel.

Diensten op Schiphol De KMar en de Politie-Eenheid Noord-Holland kennen een specifieke, wettelijk geregelde verdeling van taken en verantwoordelijkheden binnen het werkingsgebied van het CBP-S. Binnen het luchthavengebied is de KMar op basis van art. 4, lid 1 c Politiewet verantwoordelijk voor de politionele taken, daarbuiten de Politie-Eenheid Noord-Holland. Amsterdam Airport Schiphol (AAS) beschikt over een uitgebreide BHV-organisatie en een luchthavenbrandweer voor vliegtuigbrandbestrijding (VBB). De luchthavenbrandweer heeft

tevens een convenant met de VRK voor de uitvoering van basisbrandweertaken. Brandweer Kennemerland en Brandweer Amsterdam-Amstelland treden gezamenlijk op bij incidentbestrijding op Schiphol onder de regeling grootschalig brandweer optreden Kennemerland - Amsterdam-Amstelland. Brandweer Kennemerland voorziet in specifieke ondersteuning en operationele leiding. Airport Medical Services (AMS) voorziet onder andere in een ambulance, Medic en een arts.

I.2 Melding en alarmering

Alarmering	<p>Bij de alarmering van hulpdiensten op Schiphol zijn primair drie meldkamers betrokken, namelijk;</p> <ul style="list-style-type: none">• Meldkamer Noord-Holland (MK NH);• Operatiecentrum Koninklijke Marechaussee (OPSCENT);• Regiecentrum Schiphol (RC Schiphol). <p>Afhankelijk van het type incident zijn daarnaast andere meldkamers betrokken zoals de Meldkamer Landelijke Eenheid van de Nationale Politie, Meldkamer Spoor en de Verkeerscentrale van Rijkswaterstaat (RWS).</p> <p>Iedere meldkamer is verantwoordelijk voor het aan hem opgedragen primaire proces. Ten aanzien van de samenwerking tussen de meldkamers zijn op het gebied van intake, regievoering, informatievoorziening en op- en afschaling nadere afspraken gemaakt. Deze afspraken staan vermeld in het document "Samenwerkingsafspraken Meldkamerprocessen Schiphol". De belangrijkste afspraken hieruit zijn:</p> <ul style="list-style-type: none">• De primaire meldkamer die een melding ontvangt, informeert rechtstreeks de andere twee meldkamers. De meldkamer die aanvankelijk alarmeert, blijft verantwoordelijk voor de regie en coördinatie tot en met het moment van de kwalificatie van het incident. Daarna wordt zo nodig de regie op basis van de kwalificatie overgedragen aan een andere meldkamer.• De MK NH voert de regie op de processen ten aanzien van alarmering, informatievoorziening en op- en afschaling vanaf de kwalificatie "middel" of GRIP 1. Uitzondering geldt voor de incidentclassificaties SSI en ordeverstoring binnen het luchthaventerrein, waarbij het OPSCENT KMar regievoerend is.• De MK NH kan op elk moment de regievoering van andere meldkamers overnemen door het afroepen van een hoger (GRIP) opschalingsniveau, bijvoorbeeld als de alarmering, informatievoorziening en/ of de verwachte opschaling achterblijft.
Meldingsclassificatie en Incidentkwalificatie	<p>Elke melding die een meldkamer ontvangt, wordt geclassificeerd conform de LMC (Landelijke Meldingsclassificatie) en geeft een typering van een incident. De alarmering die volgt, leidt tot een initiële inzet van hulpdiensten, vaak op basis van een vooraf bepaalde inzetbehoefte. Eenheden/ functionarissen ter plaatse bepalen de ernst en omvang van het incident en geven een incidentkwalificatie af. De kwalificatie ter plaatse kan leiden tot op- of afschaling waardoor meer of minder eenheden en/of functionarissen gealarmeerd worden.</p>
Kwalificatie gekoppeld aan GRIP	<p>Voor verschillende typen incidenten en scenario's op Schiphol is vooraf een initieel GRIP-niveau afgesproken. In bijlage 3.1 is beschreven welke kwalificatie tot welk initieel GRIP-niveau leidt.</p>
Opschaling bij uitblijven nader bericht	<p>Het is van belang dat kort na aankomst van de hulpverlening een (voorlopig) beeld van de omvang van het incident gegeven wordt. Hiertoe zal de eerste eenheid ter plaatse zo spoedig mogelijk het incident kwalificeren en een naderbericht geven aan hun meldkamer of operationeel leidinggevende ter plaatse. Als een nader bericht langer dan 6 minuten na aankomst van de eerste eenheid uitblijft én er geen gehoor is bij actief nader bericht vragen bij de operationeel leidinggevende, zal de meldkamer van de betreffende discipline opschalen door de operationele inzet c.q. slagkracht te vergroten.</p>
Beslismatrices voor bepalen van de kwalificatie	<p>Voor luchtvaart gerelateerde incidenten en calamiteiten op Schiphol zijn kwalificatiemogelijkheden en initiële inzetvoorstellen vastgesteld. De kwalificatiemogelijkheden met voorbeelden zijn nader uitgewerkt in bijlage 3.1. Daarnaast zijn de specifieke initiële inzetvoorstellen ook uitgewerkt in deze bijlage.</p>
Betrokkenheid Rijk	<p>In geval van GRIP 2 of hoger alarmeert de MK NH het NCC. Het NCC monitort vanaf dat moment het incident via het LCMS.</p>
RCC bij luchtvaartincidenten	<p>Alle CBP-S gerelateerde incidenten (ook buiten het geografische werkingsgebied van Schiphol) worden vanuit Schiphol (RCC Schiphol, Koningin Maxima Kazerne KMar, Sloterweg 400 te Badhoevedorp) behandeld. Indien het luchtvaartongeval binnen de VRK plaatsvindt, komt de burgemeester van de betreffende gemeente in geval van een GRIP 3 of hoger naar het RCC Schiphol.</p>

¹ Door de vorming van de nieuwe gemeenschappelijke meldkamer Noord-Holland worden deze afspraken geactualiseerd.

I.3 Op- en afschaling

Op- en afschaling conform GRIP

De op- en afschaling bij acute crisis binnen het werkingsgebied van het CBP-S verloopt in principe conform de GRIP-procedure van de VRK, zoals opgenomen in het Crisisplan VRK. Wanneer bij de acute crisis de (tijds)druk is afgenomen en er een goed beeld is van de situatie en wat er nodig is om deze te beheersen, kan de GRIP-structuur flexibeler worden toegepast. Dit kan betekenen dat er partijen bij de crisisteams aansluiten, die niet standaard in de hoofdstructuur zijn opgenomen. Daarnaast kan dit betekenen dat bepaalde kolommen niet meer nodig zijn en besloten wordt om deze af te schalen.

Opschaling: GRIP 4 en 5

GRIP 4 wordt ingezet bij behoefte aan multidisciplinaire-, bestuurlijke coördinatie en leiding bij (dreiging van) een ramp of crisis van meer dan plaatselijke betekenis. Deze situatie ontstaat als de ramp of crisis door feitelijke effecten of de maatschappelijke uitstraling het gezag van een burgemeester overstijgt of dreigt te overstijgen en de noodzaak ontstaat tot eenduidig bestuurlijk optreden;

GRIP 5 wordt ingezet zodra er behoefte is aan multidisciplinaire en bestuurlijke coördinatie bij een ramp of crisis van meer dan plaatselijke betekenis in meerdere regio's of ernstige vrees voor het ontstaan daarvan. Hiertoe besluiten de betrokken voorzitters veiligheidsregio in gezamenlijkheid, omdat het bestuurlijk noodzakelijk wordt gevonden.

Op en afschaling bij dreiging en/of niet-acute crisis

Bij dreigende en/of niet-acute crises zal er vaak vanaf het begin gekeken worden hoe de organisatie het beste ingericht kan worden en of er afgeweken moet worden van de hoofdstructuur conform de crisisdiagnose.

Crisisdiagnose en flexibel opschalen

Crisisdiagnose wordt in het Crisisplan VRK omschreven als het kijken naar de situatie, hoe erg dat is en hoe de crisisorganisatie daarop in te richten. Het doel van de crisisdiagnose is de crisisorganisatie te laten aansluiten, zodat deze past bij wat er nodig is om de crisis te kunnen beheersen. Waar nodig kan er flexibel opgeschaald worden, waarbij rekening dient te worden gehouden met de partijen uit de hoofdstructuur. De hoofdstructuur staat beschreven in hoofdstuk 3 en vormt de basis.

I.4 Informatiemanagement

Regionaal

De VRK heeft tot taak om de informatievoorziening tussen de verschillende partijen in het netwerk te organiseren. De informatievoorziening wordt netcentrisch georganiseerd met behulp van het Landelijk Crisis Management Systeem (LCMS), zodat het COPI, OT, BT, RAC, CVO en Meldkamers NH en OPSCent hun informatie kunnen inbrengen en er een gedeeld beeld kan ontstaan over de situatie. De VRK zorgt voor een regionaal totaalbeeld van alle partijen, de veredeling van de beschikbare informatie en dat dit tijdig aan alle betrokken partners beschikbaar wordt gesteld.

Nationaal

Informatiemanagement tussen landelijk en regionaal niveau geschiedt grotendeels via het Landelijk Crisis Management Systeem (LCMS). De rijksoverheid doet onderling aan informatiemanagement via het NCC en langs lijnen van direct betrokken organisaties op deelonderwerpen. Het NCC fungeert als knooppunt van en voor de bestuurlijke informatievoorziening en de crisiscommunicatie. Binnen de nationale crisisstructuur nemen vertegenwoordigers van de relevante partners deel aan de verschillende crisisgremia zodat informatie, kennis en informatieverzoeken geborgd zijn tussen nationale crisisstructuur en partners. Ter ondersteuning van de informatiebehoefte kan het Interdepartementaal Afstemmingsoverleg besluiten het proces informatiemanagement in een specifiek multidisciplinair (team)verband te organiseren.

I.5 Overige kenmerken crisisbestrijding Schiphol

UGS

De eenheden van de betrokken disciplines die na opschaling zijn gealarmeerd, verzamelen zich op de opgegeven uitgangstelling (UGS). Voor vliegtuigincidenten is de UGS in principe vooraf bepaald (op basis van baanlocatie: UGS-A, -B of -C). Voor overige incidenten geldt in principe UGS-A, tenzij de AFO een andere UGS afgekondigd heeft, al dan niet in overleg met de FMA.

De hoogst leidinggevende van de brandweer bepaalt en coördineert de gewenste instroom op basis van de aangegeven behoefte ter plaatse. Bij luchtvaartongevallen wordt het eerst aankomende peloton geformeerd op basis van vrije instroom van de eenheden van Brandweer Kennemerland en wordt direct begeleid naar plaats incident onder begeleiding van Schiphol. Overige pelotons stellen zich op bij de UGS.

Geneeskundige eenheden worden direct of in ieder geval zo snel als redelijkerwijs mogelijk begeleid naar de plaats incident door de begidsing van Schiphol en van het luchthaventerrein af begeleid bij het vervoer van slachtoffers. Bij de overige incidenten worden eenheden en functionarissen op basis van opkomst en inzicht van de operationeel leidinggevendenden naar de plaats incident begeleid.

De UGS-en A, B en C worden het eerste half uur bemand door een Commandant UGS (CUGS) van AAS. Uiterlijk na een half uur komt ook een functionaris van de VRK (Functionaris Logistiek: F-LOG) ter plaatse die de taak coördinatie UGS, voor wat betreft de overheidshulpdiensten welke niet gestationeerd zijn op Schiphol, op zich neemt. Deze functionaris is herkenbaar aan een blauw schouderstuk waarop vermeld staat: "F-LOG". De CUGS van AAS blijft ook ter plaatse op de UGS voor coördinatie van de begeleiding van voertuigen over airside.

UGS-D is een UGS op landside en wordt bemand door de F-LOG van brandweer Kennemerland (met CUGS-taak). Er is geen CUGS AAS op UGS-D. Het begidsen/begeleiden vanaf UGS-D wordt uitgevoerd door de KMar.

UGS	Locatie
UGS-A	Romeo platform, bereikbaar via hek 90 aan de Pelikaanweg.
UGS-B	Platform voor hangaar 14, bereikbaar via hek 2 aan de Piet Guilonardweg.
UGS-C	Deicingplaatsen Papa 6 en 7, bereikbaar via hek 102 aan de Hoofdweg naast de algemene begraafplaats.
UGS-D	UGS-D Parkeerplaats P41 gelegen aan de Loevensteinse Randweg.

Cascade-effecten mobiliteit bij verstoring

De luchthaven Schiphol is een vitaal economisch knooppunt. Een verstoring op of rond de luchthaven kan een kettingreactie tot gevolg hebben die effecten heeft op de vele processen die er plaats vinden en de mobiliteit tot ver buiten de grenzen van Schiphol. Onder mobiliteit wordt verstaan de manier waarop en de wegen waarlangs de reizigers, medewerkers en hulpverlening naar de luchthaven komen en deze weer verlaten. Door een verstoring kunnen congestieve omstandigheden ontstaan bij o.a. het wegverkeer, spoorvervoer en vliegverkeer.

Bevriezen vliegverkeer

Gelijk met een kwalificatie VOS Groot (afgegeven door de AFO) wordt het verkeer op Schiphol direct door Luchtverkeersleiding Nederland (LVNL) bevroren. Onder 'verkeer bevroren' wordt verstaan:

- Grondverkeer tijdelijk stilzetten (m.u.v. grondverkeer dat een obstructie vormt voor de hulpdiensten);
- Vertrekkend luchtverkeer tijdelijk niet meer laten starten;
- Naderend luchtverkeer buiten 0,5 NM final een "go-around" geven.

Indien de crash site is geïsoleerd met veilige aan- en afvoerroutes voor hulpdiensten is het van belang de baancapaciteit snel weer geleidelijk op te schroeven. Vanwege de grote mensenmassa's in de terminal kunnen er bij langdurige stilstand van het vliegverkeer openbare orde en veiligheidsissues ontstaan. Vliegtuigen die een "go-around" uitvoeren of zich verder van Schiphol vandaan bevinden, worden door de verkeersleiding verzocht tijdelijk in een 'holding' te wachten op een nieuwe klaring om (later) te kunnen landen, of wijken direct uit naar een andere luchthaven.

Gedurende VOS Groot vindt er overleg plaats tussen AFO, Flowmanager Aircraft en LVNL over bewegingen op de luchthaven.

Als het vliegverkeer tijdelijk wordt bevroren na een crash is er geen sprake van 'sluiting', maar betreft het een tijdelijke onbeschikbaarheid van start- en landingsbanen; er is immers tijdelijk geen vereiste brandweerdekking meer. In de luchtvaartsector wordt dan gesproken over een - tijdelijke- 'zero-rate'.

Het spoedig weer laten vertrekken van vliegtuigen heeft ter voorkoming van issues met openbare orde en veiligheid daarom hoge prioriteit. AAS kan in afstemming met LVNL het vliegverkeer opstarten als voldaan wordt aan de dekkingsnormen van de luchthavenbrandweer. In dat kader heeft de AFO-contact met de FMA. De FMA zal LVNL informeren wanneer het vliegverkeer kan worden hervat van en naar Schiphol. De Commissie van Overleg (CVO) informeert het OT/ BT hierover.

Procedure nachtvluchten

Vliegveiligheid, maar ook openbare orde en veiligheid kunnen aanleiding zijn om een tijdelijke vrijstelling van de nachtsluiting (23.00-06.00 uur) aan te vragen. Door bijvoorbeeld weersomstandigheden, of brandstofstoringen, kunnen vluchten uitvallen en grote aantallen passagiers zich ophopen in de terminals. Dit kan ongeregelde en onveilige situaties veroorzaken. Om de situatie te beheersen kan het wenselijk zijn om 's nachts tijdelijk (door) te vliegen. Na akkoord van de KMar en de burgemeester kan AAS dit verzoek indienen bij ILenT/ luchtvaart.

Sluiten luchtruim

De burgemeester dan wel het (ministerieel) driehoeksoverleg kan hiertoe een verzoek indienen bij het Departementaal Coördinatie Centrum van het Ministerie van Infrastructuur en Waterstaat (DCC-I&W). Indien mogelijk consulteert de burgemeester vooraf het BT. Sluiten van –een gedeelte van- het luchtruim betekent niet dat er sprake is van een 'lockdown'. Gedeeltelijke luchtruimsluitingen vinden een paar maal per jaar plaats in verband met bijvoorbeeld bomruiming. Dit loopt volgens een vaste route (na afstemming met EODD, LVNL en AAS) via BM als aanvrager richting IL&T/Luchtvaart. Meestal is dit gepland. Maar soms met spoed, als plots een ongecontroleerd explosief wordt aangetroffen met luchtvaartverkeer binnen de invloedssfeer. Er komt geen besluit van het BT aan te pas.

Stilleggen luchthavenprocessen

De burgemeester kan besluiten de luchthavenprocessen stil te leggen. Indien mogelijk wordt hiertoe vooraf het BT geconsulteerd. De burgemeester houdt bij zijn besluit rekening met de veiligheid, openbare orde en de bedrijfsbelangen van de luchthaven. In geval dat de brandweer bij een grote calamiteit de brandweerdekking ten behoeve van het overige vliegverkeer niet langer kan waarborgen, kan het CVO besluiten de luchthavenprocessen op operationele gronden stil te leggen. Als luchthavenprocessen geheel of gedeeltelijk stil gelegd worden betekent die niet dat er sprake is van een 'lockdown'. Om misverstanden te voorkomen dient het woord 'lockdown' in deze context vermeden te worden.

Stilleggen Wegverkeer

Bij incidenten op Schiphol kan het noodzakelijk zijn om het wegverkeer stil te leggen dan wel om te leiden. De burgemeester van Haarlemmermeer kan hiertoe besluiten. Operationele procedures hiervoor zijn vastgelegd in het Mobiliteitsplan Schiphol. Het Mobiliteitsplan-Schiphol en omgeving is een multidisciplinair plan om de bereikbaarheid van de luchthaven Schiphol en de doorstroming van het verkeer op de luchthaven en haar omgeving te waarborgen. In dit plan is integrale aandacht voor alle vormen van mobiliteit.

Lockdown Schiphol

Als er sprake is van een 'lockdown' wil dit zeggen dat de KMar, wanneer de situatie er om vraag bijvoorbeeld in het kader van terrorisme gevolgbestrijding of grootschalige openbare orde of crowd problemen, verkeersmaatregelen uit gaat voeren conform het mobiliteitsplan Schiphol. Dit wil zeggen dat specifieke verkeersmaatregelen worden genomen om de toegang naar Schiphol te blokkeren. Het gebruik van de term 'Lockdown' door de KMar wil niet zeggen dat de luchthaven 'gesloten' wordt of dat luchthavenprocessen 'stil gelegd' worden.

Stilleggen treinverkeer

Bij incidenten op Schiphol kan het noodzakelijk zijn het treinverkeer door de Schiphol-spoortunnel stil te leggen of juist zonder stoppen door te laten rijden. De burgemeester van Haarlemmermeer kan hiertoe besluiten. Operationele procedures hiervoor zijn vastgelegd in het Calamiteitenbestrijdingsplan Schipholspoortunnel van ProRail.

Stilleggen scheepvaartverkeer Ringvaart

Op aanraden van operationele diensten kan de burgemeester besluiten scheepvaartverkeer op het water stil te laten leggen dan wel om te leiden. De burgemeester stemt hiertoe af met de beheerder (Hoogheemraadschap van Rijnland). Daarnaast kan het zo zijn dat het Hoogheemraadschap van Rijnland ook zelfstandig maatregelen treft om de veiligheid van het scheepvaartverkeer te garanderen.

De belangrijkste acties die bovenstaand beschreven staan, zijn tevens samengevat in onderstaande tabel.

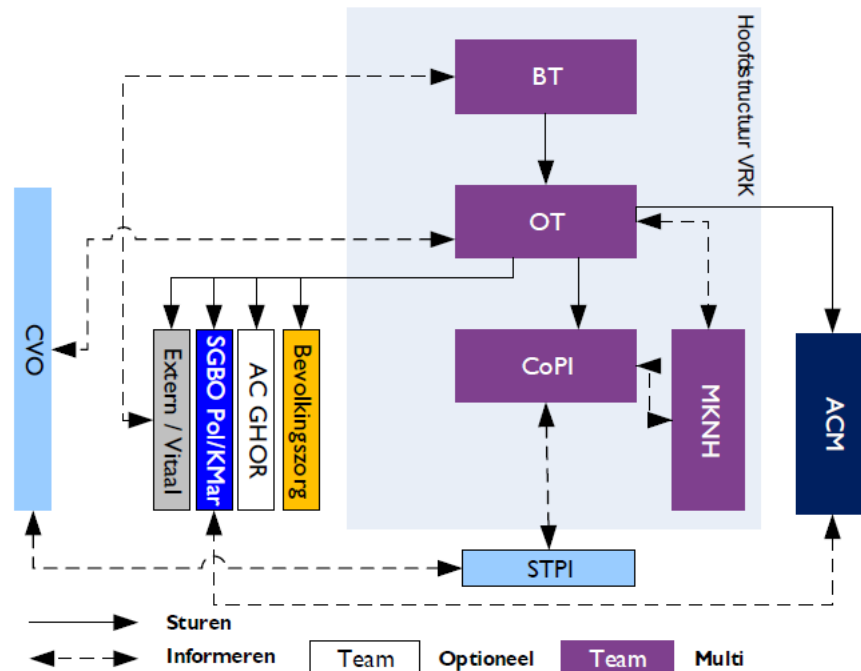
Wat is de gewenste actie?	Wie kan aanvragen?	Via Crisisteam?	Vraag stellen aan:	Uitvoering gewenste actie door:
Bevriezen vliegverkeer	NVT	NVT	NVT	LVNL
Vliegverkeer weer starten na tijdelijke bevrozing	FMA (na overleg met AFO)	Eventueel i.s.m. CVO	LVNL	LVNL
Vrijstelling krijgen van nachtsluiting	AAS	Na akkoord van de KMar en de Burgemeester	IL&T/ Luchtvaart	AAS samen met sectorpartijen
Sluiten deel luchtruim (bij bomruiming)	Burgemeester of (ministerieel) driehoeksoverleg	Indien mogelijk/ noodzakelijk het BT	DCC Min I&W (of IL&T/Luchtvaart)	LVNL
Stilleggen Luchthavenprocessen	Burgemeester	Indien mogelijk het BT	Eigenaar specifiek proces (Prorail, AAS, AFS, etc)	AAS
Stilleggen Treinverkeer	Burgemeester	Indien mogelijk het BT	ProRail	ProRail
Stilleggen wegverkeer	Burgemeester	Indien mogelijk het BT en/ of Actiecentrum Mobiliteit	KMar/ Politie	KMar/ Politie
Stilleggen Scheepvaart Ringvaart en / of overige waterwegen	Burgemeester	Indien mogelijk het BT en/ of Actiecentrum Mobiliteit	Hoogheemraadschap Rijnland / RWS	Hoogheemraadschap Rijnland
Lock down Schiphol (KMar neemt posities in op toegangswegen)	Driehoek (i.o.m. NCTV) en/ of KMar	Driehoek eventueel BT	KMar	KMar

(Zelf)redzaamheid

Op Schiphol zijn altijd veel personen (reizigers, werknemers, etc.) aanwezig. Veel van deze mensen beschikken over kennis en vaardigheden die zeer bruikbaar kunnen zijn om de gevolgen van een crisis te beperken. Tegelijkertijd dienen de crisiscentra er rekening mee te houden dat de (zelf)redzaamheid van personen mogelijk wordt beperkt door de specifieke omstandigheden die zich op Schiphol voordoen (veel anderstaligen van uiteenlopende nationaliteiten, de afwezigheid van een sociaal netwerk, de afscherming van de Security Restricted Area etc.).

2 Organisatie crisisbeheersing Schiphol en het Rijk

- Inleiding** Deze paragraaf bevat informatie over de crisisbestrijdingsorganisatie op Schiphol, een rolbeschrijving van liaisons en de crisisbeheersing op nationaal niveau.
- Hoofdstructuur** De hoofdstructuur van de crisisorganisatie op Schiphol ziet er bij volledige opschaling als volgt uit:

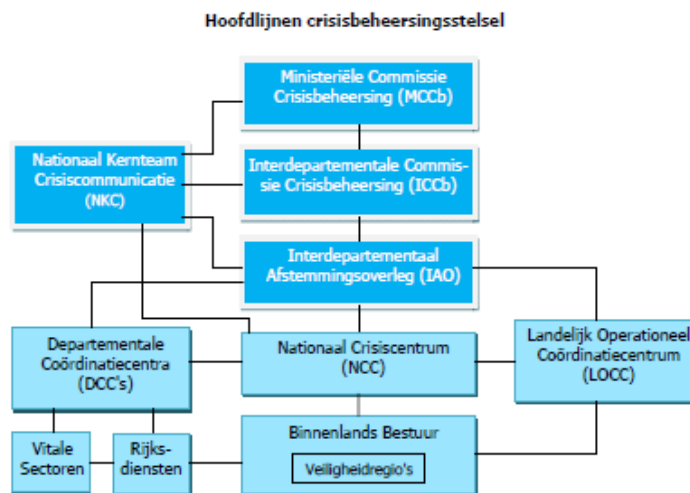


- Regionaal Crisiscentrum (RCC) Schiphol** Het RCC is bij crises op Schiphol bij de Koninklijke Marechaussee (Koningin Maxima Kazerne KMar), Sloterweg 400 te Badhoevedorp. Het RCC aan de Zijlweg 200 in Haarlem en het RCC Schiphol gelden als elkaars uitwijklocatie.
- Taken en verantwoordelijkheden BT / OT / CoPI** Taken en verantwoordelijkheden van het BT, OT en het CoPI op Schiphol zijn conform het Crisisplan VRK.
- Liaisons in crisisteams** De samenstelling van een crisisteam wordt bewust zo klein mogelijk gehouden. Dit houdt in dat er maar één liaison voor het bedrijf of (keten)partner plaatsneemt in het crisisteam. De voorzitters van de crisisteams kunnen hierop uitzonderingen maken.
- Een liaison is een afgevaardigde van een organisatie betrokken bij de crisis.
 - Een liaison maakt op verzoek deel uit van de bezetting van een crisisteam (CoPI, OT, RAC, ACM en BT), tenzij deze is genoemd in de standaardsamenstelling van het team (par 2.1 t/m 2.9).
 - De liaison is in zijn algemeenheid een gelijkwaardige partner in het crisisteam.
 - Een liaison is vanuit zijn organisatie bevoegd om als adviseur op te treden in een crisisteam.
- Taken, verantwoordelijkheden en bevoegdheden van liaisons** De liaisons hebben een spilfunctie, namelijk het borgen van afstemming van maatregelen vanuit een sectorale keten met die van de algemene keten. Kerntaken:
- Adviseren; een liaison brengt als deelnemer van een crisisteam gevraagd en ongevraagd advies uit als deskundige vanuit de eigen organisatie. Hij dient dit te doen met een multidisciplinaire bril (Leiding & Coördinatie, Informatiemanagement en Resource management)
 - Informatie uitwisselen; een liaison draagt zorg voor het uitwisselen van relevante informatie tussen de eigen organisatie en het betreffende crisisteam.

- Een liaison is bekend met de netcentrische werkwijze binnen de crisisorganisatie;
- Optreden van eigen organisatie coördineren;
- Een liaison signaleert welke informatie van belang is;
- Een liaison analyseert wat dit voor de eigen organisatie en het betreffende crisisteam betekent;
- Een liaison draagt zorg voor afstemming tussen processen van de eigen organisatie en de processen van de hulpverleningsdiensten;
- Een liaison draagt zorg voor het uitzetten van acties in de eigen crisisorganisatie, monitoren en terugkoppelen in het betreffende crisisteam.

Nationale crisisorganisatie

Coördinatie en besluitvorming op rijksniveau vindt plaats bij situaties waarbij niet alleen de nationale veiligheid in het geding is, maar zo nodig ook op andere situaties die een grote uitwerking op de maatschappij (kunnen) hebben, bijvoorbeeld een lokaal of regionaal incident met veel slachtoffers, een incident in het buitenland met een groot aantal Nederlandse slachtoffers, of internationale evenementen met uitstraling naar Nederland.



De Interdepartementale en Ministeriële Commissies Crisisbeheersing (ICCb/ MCCb) vormen de kern van de structuur. Dezen worden flexibel samengesteld en naar de aard van de situatie ingezet.

Wanneer het Rijk gaat sturen door het toepassen van formele bevoegdheden communiceert het Rijk hierover via het Nationaal Crisiscentrum (NCC) c.q. het verantwoordelijk Departementaal Coördinatiecentrum (DCC) direct expliciet aan het lokaal en/of regionaal bevoegd gezag en aan de betrokken private partijen die daar gevolgen van ondervinden.

2.1 Schiphol Team Plaats Incident (Motorkapoverleg)

Doel	Bij een incident op Schiphol wordt ten behoeve van de bronbestrijding in eerste instantie een STPI (motorkapoverleg) gevormd. Het “motorkapoverleg” is de gebruikelijke term voor de interdisciplinaire afstemming tussen de operationele leiding/ medewerkers ter plaatse van het incident en de afstemming met andere betrokken partijen. Dit motorkapoverleg heeft op Schiphol de naam Schiphol Team Plaats Incident (STPI), zodat (enkele) kolommen op basis hiervan gericht de gewenste functionarissen kunnen sturen.
Reikwijdte	Operationele besluitvorming (brongebied)
Opkomsttijd	Binnen 15 minuten zijn de eerste operationele eenheden ter plaatse. Hiermee kan na 15 minuten gestart worden met een STPI.
Alarmering	Monodisciplinair

Samenstelling	<p>Afhankelijk van locatie en incident kunnen dit zijn:</p> <ul style="list-style-type: none"> • AFO/ OvD-B; • Surveillance-eenheid of OvD-KMar (kan ook OvD-P zijn); • Vertegenwoordiger eerst aankomende ambulance en/ of OvD-G; • Unit Leider BHV van AAS (bij incident in Terminal).
<i>Eventueel uit te breiden met</i>	<p>Andere deskundigen en/ of private partijen, op uitnodiging van één van de betrokken disciplines zoals:</p> <ul style="list-style-type: none"> • Unit Leider BHV van AFS; • Hoofd BHV gebouw van KLM E&M; • Transportcoördinator; • BHV 4 van AAS Schiphol.
Taken	De taken zijn monodisciplinair, vanuit eigen (wettelijke) kaders bepaald. De interdisciplinaire afstemming vindt ad hoc en naar eigen behoefte plaats.
Bevoegdheden	<p>De bevoegdheden zijn monodisciplinair, vanuit eigen (wettelijke) kaders bepaald. Overdracht STPI naar CoPI conform operationele afspraken.</p> <p>Het STPI stemt op basis van gelijkwaardigheid af en overbrugt de fase totdat het CoPI operationeel is. De volgende aspecten zijn daarbij benoemd:</p> <ul style="list-style-type: none"> • De AFO zal meestal het STPI formeren. • STPI gaat op in COPI tenzij de Leider CoPI anders beslist (lees STPI verdwijnt). • Er is altijd contact tussen het STPI en Leider COPI bij het maken van eventuele afwegingen ten aanzien van het al dan niet in stand houden van het STPI. • Bij luchtvaartincidenten stuurt de AFO de inzet van de brandweer aan tot de komst van de taakcommandant brandweer. • Bij overige incidenttypen stuurt de AFO de inzet van de brandweer aan tot de komst van de OvD-B.
Verantwoordelijkheden	De verantwoordelijkheden zijn monodisciplinair bepaald.

2.2 Commando Plaats Incident (CoPI)

Doel	Het CoPI is belast met de operationele leiding ter plaatse van het incident, de afstemming met andere betrokken partijen, de eerste communicatie en het adviseren van het OT. Er is sprake van multidisciplinaire coördinatie.
Reikwijdte	Operationele besluitvorming
Opkomsttijd	30 minuten
Alarmering	GRIP 1 of hoger

Samenstelling

De functionarissen van dit team zijn:

- Leider CoPI;
- (Hoofd)Officier van Dienst Brandweer (OvD-B);
- Officier van Dienst Geneeskundig (OvD-G);
- Officier van Dienst Politie / KMar (OvD-P/ OvD-KMar);
- Officier van Dienst Bevolkingszorg² (OvD-Bz);
- Voorlichter van dienst VRK³;
- Informatiemanager CoPI;
- Geo-plotter CoPI;
- Vertegenwoordiger AAS-CoPI.

Eventueel uit te breiden met

Andere deskundigen en / of private partijen, op uitnodiging van de Leider CoPI zoals:

- Liaison ProRail;
- Liaison Landelijk Team Forensisch Opsporing (LTFO) - (Politie Landelijke Eenheid);
- Liaison Luchtvaartpolitie (Politie Landelijke Eenheid);
- Liaison RWS;
- Unit leider BHV (bij incident in Terminal en overige Schipholgebouwen);
- Liaison luchtvaartmaatschappij/ betrokken bedrijf;
- Afhandelaar;
- Liaison AFS of KLM E&M;
- Liaison Hoogheemraadschap van Rijnland.

Taken

De taken voor het onderdeel zijn:

- Zich primair richten op multidisciplinaire coördinatie van de bronbestrijding;
- Bepalen van de te volgen tactiek om te komen tot een snelle en gecoördineerde aanpak;
- (via de Leider CoPI) gevraagd en ongevraagd periodiek informeren van de Operationeel Leider en de burgemeester over de ontwikkelingen binnen het brongebied;
- Bij meerdere CoPI's (ook interregionaal) afstemmen tussen de Leider(s) CoPI en de Operationeel Leider of deze door het OT of een primair ("zwaar") CoPI worden aangestuurd;
- Het feitelijk informeren van 'pers en publiek' over het incident en de hulpverlening (procesinformatie) en waar nodig het geven van een concrete instructie (handelingsperspectief) voor de (directe) omgeving.

Bevoegdheden

De bevoegdheden van dit team zijn:

- Bekrachtigen van GRIP 1;
- Opschalen naar GRIP 2;
- Beslissen van afschaling bij GRIP 1;
- Bepalen welke operationele processen ter plaatse aan de orde zijn;
- Bepalen welke operationele eenheden per discipline ingezet moeten worden;
- Regelen van eigen aflossing;
- Feitelijke (proces) informatie verspreiden onder 'pers en publiek' over situatie en inzet hulpverlening.

De bevoegdheden van de Leider CoPI zijn:

- Geven van bindende aanwijzingen en/of opdrachten aan de eenheden en organisaties die betrokken zijn bij de ramp of crises in het brongebied, in lijn met de eenhoofdige leiding.

² De OvD-Bz geeft eenhoofdige leiding aan de bevolkingszorgprocessen (gemandateerd door de Algemeen commandant Bevolkingszorg). De OvD-Bz heeft een opkomsttijd van 60 minuten omdat deze geen voorrangvoertuig heeft.

³ De Voorlichter van dienst en voorlichter van dienst KMar gaan beiden ter plaatse. Rekening houdend met het incident wordt ter plaatse de onderlinge rolverdeling afgestemd.

Verantwoordelijkheden

De verantwoordelijkheden van dit team zijn:

- Inzetten van eenheden in het brongebied;
- Geven van leiding aan de ingezette eenheden;
- Bij het OT aanvragen van personeel en materieel;
- Bevorderen van informatie-uitwisseling bij operationeel Informatiemanagement;
- Pers- en publieksvoorlichting ter plaatse.

Rollen

De rollen in dit team zijn:

Leider CoPI:

- Besliser: het nemen van multidisciplinaire afgestemde beslissingen (eenhoofdige leiding);
- Adviseur: het adviseren van het OT.

Informatiemanager CoPI:

- Producent: verantwoordelijkheid voor het eigen informatiebeeld (CoPI) en (tot GRIP 2) het totaalbeeld.

Communicatieadviseur CoPI (Voorlichter van dienst):

- Adviseur: het (multi) adviseren van het CoPI op communicatieve implicaties van keuzes;
- Afstemmen met betrokken partijen over communicatie-aanpak en boodschap (over handelingsperspectief).

Lid CoPI:

- Besliser: het nemen van (operationele) monodisciplinaire beslissingen;
- Adviseur: het adviseren van de Leider CoPI.

2.3 Operationeel Team (OT)

Doel	Het OT is belast met de operationele leiding, de ondersteuning van het CoPI en de hulpverleningseenheden, de coördinatie van de stafsecties en actiecentra, de afstemming met andere bij de ramp of crisis betrokken partijen en het adviseren van het BT.
Reikwijdte	Tactische en Operationele besluitvorming
Opkomsttijd	45 minuten ⁴
Alarmering	GRIP 2 of hoger

Samenstelling

De functionarissen van dit team zijn:

- Operationeel Leider;
 - Algemeen Commandant Brandweezorg;
 - Algemeen Commandant Geneeskundige zorg;
 - Algemeen Commandant Politie Eenheid Noord-Holland;
 - Algemeen Commandant KMar;
 - Algemeen Commandant Bevolkingszorg;
 - Communicatieadviseur OT;
 - Informatiemanager OT;
 - Vertegenwoordiger AAS OT;
- Ondersteuning operationeel informatiemanagement:
- Informatiecoördinator OT;
 - Geo-plotter OT.

Eventueel uit te breiden met

Andere deskundigen / private partijen, op uitnodiging van de Operationeel Leider zoals:

- Liaison LVNL;
- Liaison RWS;
- Liaison Openbaar Ministerie;
- Liaison ProRail;
- Liaison Landelijk Team Forensische Opsporing (LTFO);
- Luchtvaartpolitie, Politie Landelijke Eenheid;
- Liaison NCC (niet standaard bij GRIP 2 vliegtuigongeval)*;
- Liaison LOCC (niet standaard bij GRIP 2 vliegtuigongeval);
- Liaison Buitenlandse Zaken voor advisering over internationale aspecten en communicatie met ambassades / consulaten⁵;
- Hoofd actieteam Ambassades en Consulaten (vanuit Bevolkingszorg);
- Vervoerder / afhandelaar;
- Liaison NCTV (bij terreurdreiging);
- Liaison DSI;
- Liaison Defensie (Regionaal Militair Operationeel Adviseur);
- Liaison Hoogheemraadschap van Rijnland.

*Afstemming over deelname NCC gaat via IM OT die dit voorlegt aan OT/ Leider OT;

*Liaison NCC kan iemand zijn van NCC zélf of ander ministerie/ vakdepartement.

Taken

De taken voor dit team zijn:

- Uitvoeren van de gegeven opdrachten binnen de vastgestelde kaders (strategie BT, multidisciplinaire planvorming);
- (via de Operationeel Leider) (on)gevraagd adviseren van het BT of burgemeester;
- Verzamelen en verwerken van informatie;
- Aansturen van alle bij de crisisbestrijding betrokken diensten en organisaties;
- Indien ROT's in andere regio's bij het incident zijn betrokken en er wordt opgeschaald naar GRIP 5, is in principe het ROT van het brongebied, het coördinerende ROT. Deze zorgt voor afstemming en informatie-uitwisseling tussen de ROT's;
- Regelen van bijstand, aflossing en logistiek van hulpverlenende eenheden;
- Bij meerdere CoPI's (ook interregionaal) zorgt het OT voor coördinatie en afstemming;
- Oplossen van multidisciplinaire dilemma's;
- Denken in scenario's;
- Bepalen handelingsperspectief voor getroffen en (gedupeerde) in de (directe) omgeving;
- Adviseren (multi) over communicatieve implicaties bij besluiten en scenario's.

⁴ De genoemde opkomsttijden gelden voor de vaste deelnemers van het OT, uitzondering hierop vormt de liaison AAS (60 min)

⁵ Bij incidenten met een internationaal aspect wordt Buitenlandse Zaken automatisch gealarmeerd

Vanaf GRIP 3 is de samenwerking tussen het OT en BT van essentieel belang. Om die reden vindt er informatie-uitwisseling en afstemming plaats tussen het OT en BT. Deze afstemming en informatie-uitwisseling vinden (vroeg)tijdig, en bij voorkeur voor het eerste OT-overleg, plaats tussen de voorzitter van het BT en de operationeel leider. Hierin wordt, voor zover mogelijk, relevante feitelijke informatie gedeeld, aandachtspunten meegegeven, richting gegeven aan bestuurlijke dilemma's en proces afspraken gemaakt.

Bevoegdheden

De bevoegdheden van dit team zijn:

- Bekrachtigen van GRIP 2 en besluiten tot GRIP 3 of 4;
- Bepalen van de beslispunten die bij GRIP 3 of hoger aan de voorzitter van het BT worden voorgelegd;
- Beslissen tot afschaling bij GRIP 2 en het adviseren over afschaling bij GRIP 3 of hoger;
- Uitvoering geven aan de opdrachten van het BT, binnen de daartoe gestelde kaders.

De bevoegdheden van de Operationeel Leider zijn:

- Geven van bindende aanwijzingen en/of opdrachten aan de eenheden en organisaties die betrokken zijn bij de ramp of crisis, in lijn met de eenhoofdige leiding.

Verantwoordelijkheden

De verantwoordelijkheden van dit team zijn:

- Leiding geven aan de bestrijding van een crisis waarbij (nog) geen CoPI hoeft te worden ingericht omdat een brongebied ontbreekt: bijvoorbeeld bij een dreigende crisis of door een crisis op afstand;
- Contact leggen met crisispartners;
- Afstemmen tussen de actiecentra van de verschillende diensten;
- Leiding geven aan het CoPI en aansluiting van acties met actiecentra;
- Bepalen welke crisisbestrijdingsprocessen aan de orde zijn en bepalen welke organisatie-eenheden ingezet moeten worden;
- Invulling geven aan de eigen verantwoordelijkheid voor de operationele bestrijding in het effectgebied;
- Ondersteunen van het CoPI ten behoeve van managen schaarste, faciliteiten etc.;
- Kaders stellen voor de gecoördineerde aanpak van een incident door de actiecentra en in afstemming met crisispartners;
- Bij GRIP 2 en hoger zorgen voor de voorbereiding en uitvoering van voorlichtingsactiviteiten aansluitend bij de voorlichtingsstrategie van het RAC en onder regie van het hoofd RAC;
- Bij GRIP 3 of hoger de besluiten van het BT vertalen in operationele kaders voor de Leider CoPI;
- Bevorderen van informatie-uitwisseling door operationeel Informatiemanagement;
- De informatiemanager van het OT is eindverantwoordelijk voor het informatieproces. En tevens voor de koppeling met externe informatieprocessen en het gezamenlijk bijhouden van de data.

Rollen

De rollen in dit team zijn:

Operationeel Leider:

- Beslissers: het nemen van multidisciplinair afgestemde beslissingen (eenhoofdige leiding);
- Adviseur: het adviseren van het BT;
- Uitvoerder: het uitvoeren van de beslissingen van het BT.

Communicatieadviseur OT:

- Adviseur: het adviseren van het OT op communicatieve implicaties van voorgenomen maatregelen en scenario's en vertalen handelingsperspectief naar communicatieboodschap;
- Uitvoerder; doorgeefluik van/naar (hoofd) RAC.

Informatiemanager OT:

- Producent: verantwoordelijk voor het eigen informatiebeeld (OT) en het totaalbeeld;
- Beslissers: het nemen van praktische beslissingen om het informatieproces uit te kunnen voeren en het team goed te laten functioneren;
- Adviseur: het adviseren van de Operationeel Leider;
- Uitvoerder: het uitvoeren van de regie op het totaalbeeld in afstemming met de Hoofd Informatie (HIN) van de monodisciplinaire kolommen.

Algemeen commandant van de monodisciplinaire kolommen:

- Beslissers: het nemen van (tactische) monodisciplinaire beslissingen;
- Adviseur: het adviseren van de Operationeel Leider.

2.4 Regionaal Actiecentrum Communicatie (RAC)

Doel	Het gemeentelijk RAC vormt samen met de communicatieadviseurs in het CoPI, OT en BT en de taakorganisatie communicatie van de regionale crisorganisatie. De taakorganisatie communicatie (inclusief RAC) geeft uitvoering aan het bevolkingszorgproces Crisiscommunicatie. De taakorganisatie maakt hierbij gebruik van de volgende strategieën: - informatievoorziening: geven van feitelijke (proces) informatie; - schadebeperking: communiceren van handelingsperspectief en concrete instructie; - betekenisgeving: aansluiten op heersende emoties, situatie in bredere context plaatsen.
Reikwijdte Opkomsttijd	Advies en uitvoering bevolkingszorgproces Crisiscommunicatie 45 minuten voor het RAC. De omgevingsanalist en de Voorlichtingsfunctionaris CoPI vormen hierop een uitzondering met opkomsttijden van respectievelijk 15 min. en 30 min.
Alarmering	Standaard bij GRIP 2 of hoger, vanaf GRIP 1 bij behoefte. De Voorlichter van dienst vormt hierop een uitzondering met een alarmering vanaf 'middel' incident. De Voorlichter neemt bij opschaling plaats in het CoPI als communicatieadviseur.

Samenstelling taakorganisatie

De taakorganisatie Communicatie bestaat uit functionarissen in verschillende crisisteamen en het Regionaal Actiecentrum Communicatie (RAC):

Overleg	Functionaris	Opkomsttijd (vanaf alarmering)	GRIP
CoPI	Voorlichter van dienst	30 minuten	Vanaf GRIP 1
OT	Communicatieadviseur OT	45 minuten	Vanaf GRIP 2
RAC	Hoofd RAC/ Taakorganisatie Coördinator pers- en publieksvoorlichting Hoofd Informatie (HIN) RAC medewerkers (vrije instroom naar behoefte)	45 minuten	Vanaf GRIP 2
	Omgevingsanalist	15 minuten (plaats onafhankelijk)	Vanaf GRIP 2
BT	Communicatieadviseur BT	60 minuten	Vanaf GRIP 3

De standaardbezetting van het RAC wordt uitgebreid met:

- Communicatieadviseur Amsterdam Airport Schiphol (AAS)
- Communicatieadviseur Koninklijke Marechaussee (KMar)

Lokaal communicatieteam incidentgemeente

Afhankelijk van de situatie wordt door het HRAC afgestemd met de afdeling Communicatie van Haarlemmermeer.

RAC eventueel uitbreiden met

De taakorganisatie werkt nauw samen met de partners op Schiphol. De partners hebben een eigen communicatieverantwoordelijkheid en beantwoorden vragen over de eigen processen, voorzieningen en maatregelen. Voor 'pers en publiek' is het van groot belang dat communicatie-boodschappen eenduidig zijn, ongeacht welke instantie de boodschap verzendt. Het RAC werkt indien nodig nauw samen met:

- Communicatieadviseur NS en ProRail;
- Persofficier OM (bij strafrechtelijk onderzoek);
- Communicatieadviseur Politie-Eenheid Noord-Holland;
- Communicatieadviseur LVNL;
- Communicatieadviseur betrokken airline;
- Communicatieadviseur NCTV;
- Communicatieadviseur Hoogheemraadschap van Rijnland.

Naast de afstemming met partners op Schiphol, kan het RAC indien noodzakelijk of gewenst afstemmen met het Nationaal Kernteam Communicatie (NKC) van het NCC.

Taken en verantwoordelijkheden

De operationele voorlichters (woordvoerders), communicatieadviseurs in de crisisteamen en medewerkers van het RAC geven direct uitvoering aan de communicatie over het incident naar buiten door mandaat en professionele ruimte. Over alles wat ter plaatste te zien, ruiken en horen is, kan gecommuniceerd worden. Uitzonderingen hierop zijn:

- Slachtoffer aantallen
- Identiteiten
- Schade
- Oorzaken
- Scenario's

Alle zogenoemde S.I.S.O.S. punten lopen via het Beleidsteam (BT). Het BT bepaalt de communicatiestrategie (uitgangspunten).

De taakorganisatie (of de onderdelen daarvan) werkt continu langs de lijn van 'analyse, advies en aanpak'. Dit komt samen in het RAC:

- Het naar binnenhalen van de maatschappelijke informatiebehoefte (omgevingsanalyse).
- Op basis van het omgevingsbeeld, operationeel en bestuurlijke informatie bepalen van (het advies over) de communicatie-aanpak;
 - op welke doelstelling(en) het accent ligt;
 - wat (inhoud) wordt gecommuniceerd;
 - hoe (middelen, kanalen) de inhoud wordt gecommuniceerd;
 - wie de communicatiewerkzaamheden uitvoert.
- Uitvoering geven aan de pers- en publieksvoorlichting door:
 - informatie te verstrekken die zij moeten krijgen en willen ontvangen;
 - handelingsperspectieven en instructie te verstrekken;
 - het duiden van de situatie (zoals aansluiten bij heersende gevoelens en bieden van perspectief).

Het RAC ondersteunt het BT in de voorbereiding en organisatie van persconferenties. De Communicatieadviseur in het BT adviseert de burgemeester/voorzitter VR als boegbeeld met betrekking tot duiding en bereidt statements voor.

Bevoegdheden

De organisatie en kaders waarbinnen en van waaruit de communicatie tijdens een crisis plaatsvindt, staan beschreven in het Deelplan Bevolkingszorg Kennemerland (onderdeel van het Crisisplan VRK).

2.5 Bevolkingszorg op Schiphol

Doel	Voor Schiphol geldt een aantal specifieke bijzonderheden ten aanzien van Bevolkingszorg en interdisciplinaire afspraken. In het bijzonder geldt dit voor de processen Publieke Zorg en Informeren Verwanten en specifiek: het opvangen en herenigen van ongedeerde passagiers en verwanten na een vliegtuigongeval. Er wordt gewerkt met vooraf bepaalde en snel in te richten opvanglocaties (Sheraton of Wildenhorst), waar in interdisciplinair teamverband samengewerkt wordt door de verschillende betrokken partijen, onder leiding van Bevolkingszorg. In de <i>bijlage 'Bevolkingszorg op Schiphol' van het deelplan Bevolkingszorg Kennemerland</i> (vallend onder het Crisisplan VRK) staan de werkwijze, taken en procedures uitvoerig omschreven. De afspraken ten aanzien Bevolkingszorg op Schiphol zijn in lijn met, maar laten onverlet de implementatie en werking van de EU Verordening 996/2010.
Reikwijdte	Advies en uitvoering van de bevolkingszorgprocessen op Schiphol
Opkomsttijd	60 minuten
Alarmering	GRIP 3 of hoger. Op verzoek van de OvD-Bz bij GRIP 1 en 2.

Samenstelling Er wordt op de opvanglocatie gewerkt met een herenigingsruimte en een verwantenruimte, elk met een locatieteam. In het Teamleidersoverleg vindt de coördinatie van het totale opvang- en herenigingsproces plaats.

De samenstelling van het Teamleidersoverleg is:

- Hoofd Publieke Zorg (Bevolkingszorg Kennemerland, voorzitter);
- Teamleider AAS;
- Vertegenwoordiger luchtvaartmaatschappij/afhandelaar;
- Leider Opvangteam Psychosociale Hulpverlening van de GGD;
- Eventueel uit te breiden met: Publieksvoorlichter van/via Regionaal Actieteam Crisiscommunicatie.

De samenstelling van de Locatieteams (herenigingsruimte en verwantenruimte) is:

- Medewerkers Publieke Zorg & Informeren Verwanten (Bevolkingszorg Kennemerland);
- Medewerkers AAS;
- Medewerkers luchtvaartmaatschappij/afhandelaar;
- Assistent Leider en medewerkers Opvangteam PSH;
- Medewerkers Luchthavenpastoraat;
- Medewerkers AMS;
- Publieksvoorlichter van/via Regionaal Actiecentrum Communicatie;
- Eventueel: medewerkers KMar.

Taken In de bijlage 'Bevolkingszorg op Schiphol' van het deelplan Bevolkingszorg Kennemerland (vallend onder het Crisisplan VRK) staan de werkwijze, taken en procedures uitvoeriger omschreven.

Opkomstlocatie Teams Bevolkingszorg Schiphol Afhankelijk van het incident besluit de CVO z.s.m. na het incident of (en zo ja welke) tijdelijke opvang- en herenigingslocatie wordt voorbereid (Sheraton hotel of Wildenhorst). De gemeente (OvD-Bz) schat direct na het incident, op basis van overleg met de flowmanager, in wat de hulpbehoefte en capaciteit van de luchtvaartmaatschappij is en bepaalt of/welke processen van bevolkingszorg worden opgestart. De OvD-Bz stuurt vervolgens de opgestarte bevolkingszorgprocessen aan. Zie bijlage 'Bevolkingszorg op Schiphol' van het deelplan Bevolkingszorg Kennemerland (vallend onder het Crisisplan VRK).

2.6 Beleidsteam (BT)

Doel	Het BT is belast met het bestuurlijk / beleidsmatig leiding geven aan de activiteiten voor de bestrijding van een ramp of crisis.
Reikwijdte	Strategische en bestuurlijke besluitvorming
Opkomsttijd	60 minuten
Alarmering	GRIP 3 of hoger (Het BT wordt altijd ondersteund door een OT en een RAC)

Samenstelling

De functionarissen van dit team zijn:

- GRIP 3: Burgemeester betrokken gemeente;
- GRIP 4: Voorzitter veiligheidsregio en burgemeesters betrokken gemeente(n);
- Hoofdofficier van Justitie (HOvJ);
- Gemeentesecretaris BT;
- Regionaal Brandweercommandant;
- Districts- (GRIP 3) of Eenheidsleiding (GRIP 4) Politie Eenheid Noord-Holland en / of Commandant Koninklijke Marechaussee⁶;
- Directeur Publieke Gezondheid (DPG);
- Communicatieadviseur BT;
- Adviseur Openbare orde en Veiligheid (AOV);
- Informatiemanager BT;
- Verslaglegger BT;
- Vertegenwoordiger AAS BT;
- Voorzitter betrokken waterschap (op uitnodiging, geen sleutelfunctionaris).

Eventueel uit te breiden met

Op verzoek kan het BT aangevuld worden met:

- Directeur ProRail;
- Directeur Luchtvaartmaatschappij;
- Liaison LVNL;
- Rijkshoofd: per ministerie waarvoor dit relevant is, kan een vertegenwoordiger van de minister worden aangewezen die fungeert als de bestuurlijke verbindingsschakel naar de regio, i.c. het Beleidsteam (BT) van de veiligheidsregio. Gedacht kan worden aan de volgende functionarissen: de Regionaal Militair Commandant (Def), de Regioambassadeur (EZ), de Hoofdingenieur-directeur Rijkswaterstaat (IenW) en de Inspecteur gezondheidszorg (VWS).
- Liaison Nationaal Coördinator Terrorismebestrijding en Veiligheid (NCTV);
- Liaison Buitenlandse Zaken (voor advisering over internationale aspecten en communicatie met ambassades / consulaten)⁷;
- Liaison(s) waterbeheer en scheepvaartzorg;
- Andere deskundigen, op uitnodiging van de voorzitter van het BT.

Taken

De taken van de burgemeester en zijn BT zijn:

- Het bestuurlijk / beleidsmatig leiding geven aan de activiteiten voor de bestrijding van een crisis;
- Het stellen van prioriteiten;
- Regelen van de eigen aflossing;
- Het nemen van beleidsbeslissingen;
- Het bepalen van de communicatiestrategie (uitgangspunten voor bestuurlijke dilemma's en thema's) en het geven van perstoelichtingen;
- Bij GRIP 4 het in overleg met de burgemeesters van de getroffen gemeenten, afstemmen van de inzet ten aanzien van de intergemeentelijke crisisbestrijding;
- Bij GRIP 5 het in overleg met de voorzitters van de andere betrokken veiligheidsregio's afstemmen van de inzet ten aanzien van de interregionale crisisbeheersing;
- Het geven van eenduidige opdrachten richting de Operationeel Leider;
- Het verstrekken van informatie, zoals aangegeven in de wet;
- Het contact houden met de landelijke coördinatiecentra en landelijk opererende instellingen;
- Het geven van een aanzet voor de ontwikkeling van een nafasebeleid.

⁶ Binnen het luchthavengebied is de KMar op basis van de art. 4 Politiewet verantwoordelijk voor de politietaken. Het werkingsgebied van het CBP- S is echter groter dan het luchthavengebied. Omdat op het tijdstip van alarmering en opkomst niet altijd direct duidelijk is of een incident zich op of buiten het luchthavengebied voordoet, worden zowel de KMar als de Politie-Eenheid Noord-Holland gealarmeerd. Indien en zodra er duidelijkheid bestaat over de precieze locatie van een incident wordt bepaald welk korps primair verantwoordelijk is .

⁷ Bij incidenten met een internationaal aspect wordt BuZa gealarmeerd door het Nationaal CrisisCentrum (NCC) conform de afspraken van het ambassadeprotocol.

Bevoegdheden

De bevoegdheden van dit team zijn:

- Bekrachtigen van GRIP 3 / 4 of hoger;
- Uitoefenen van opperbevelheerschap inclusief besluiten in het kader van het noodstaatsrecht;
- Besluiten nemen op de voorgelegde adviezen;
- Prioriteiten stellen en de strategische beleidskaders bepalen;
- Het RAC voorzien van uitgangspunten en communicatieve besluiten op bestuurlijke dilemma's en gevoelige thema's;
- Beslissen tot afschaling bij GRIP 3 of hoger, en bepalen van kaders daarbij.

Verantwoordelijkheden

De verantwoordelijkheden van dit team zijn:

- Bepalen regionale kaders voor communicatiestrategie voor de bevolking en media;
- Duiden van de gebeurtenissen ten behoeve van de bevolking (maatschappelijke impact);
- Leggen van contact op bestuurlijk niveau met de juiste crisispartners;
- Uitvaardigen van noodbevelen of noodverordeningen;
- Besluiten tot evacuatie;
- Bepalen van de regionale bestuurlijke kaders voor de bevolkingszorg;
- Besluit nemen over een plan van aanpak voor de nafase;
- Formeel aanvragen van bijstand bij minister;
- Bevorderen van informatie-uitwisseling door operationeel Informatiemanagement.

Rollen

De rollen in dit team zijn:

Burgemeester als voorzitter BT (GRIP 3), bij ramp of crisis van plaatselijke betekenis of van ernstige vrees voor het ontstaan daarvan is de burgemeester van de getroffen gemeente:

- Bevelhebber: het opperbevel over de rampbestrijdings- en crisisorganisatie;
- Beslissende: het nemen van strategische beslissingen en het voorzitten van het GBT;
- Boegbeeld: het functioneren als boegbeeld van de (lokale) overheid;
- Burgervader: klaarstaan als burgervader voor de bevolking.

De burgemeester van de getroffen gemeente kan besluiten om zich te laten ondersteunen door de voorzitter Veiligheidsregio.

Voorzitter veiligheidsregio als voorzitter BT (GRIP 4), bij ramp of crisis van meer dan plaatselijke betekenis of van ernstige vrees voor het ontstaan daarvan (GRIP 4 / 5) is de voorzitter Veiligheidsregio:

- Bevelhebber: het opperbevel over de rampbestrijdings- en crisisorganisatie;
- Beslissende: het nemen van strategische beslissingen, het voorzitten van het BT en het afleggen van verantwoording;
- Boegbeeld: het functioneren als boegbeeld van de (regionale) overheid;
- Afstemmer: het afstemmen met betrokken burgemeesters / voorzitters veiligheidsregio's.

Informatiemanager BT:

- Producent: verantwoordelijkheid voor het eigen informatiebeeld (BT).

Communicatieadviseur BT:

- Adviseren van het BT, multidisciplinair, op communicatiestrategie en persvoering (bv statement burgemeester/voorzitter of persconferentie) .

Functionarissen BT:

- Het gevraagd en ongevraagd adviseren van de voorzitter met betrekking tot het door hem (hen) te voeren opperbevel;
- Het gevraagd en ongevraagd adviseren van de voorzitter over de door hem te geven opdrachten;
- Het vanuit hun eigen discipline bijdragen aan beleidsvorming, daarbij rekening houdend met de operationele aspecten;
- Adviseren van de voorzitter BT over de uit te voeren processen, vooral gericht op de middellange en lange termijn.

Driehoeksoverleg

In het driehoeksoverleg worden door de (lokale) burgemeester, de (H)Ov J en (lokale) politiechef afspraken gemaakt over de inzet van de politie ten behoeve van de handhaving van de openbare orde en de hulpverlening, onderscheidenlijk ten behoeve van de

strafrechtelijke handhaving van de rechtsorde en de taken in dienst van justitie (artikel 13 lid 2 van de politiewet). NB crisiscommunicatie: beleidsbesluiten hebben altijd implicaties.

Verhouding beleidsteam / driehoek

Bij handhaving van de openbare orde en terrorisme worden het BT en de driehoek samengevoegd. In deze geïntegreerde BT / driehoek wordt alle informatie gedeeld, tenzij er grondige redenen zijn om dat niet te doen. Als er grondige redenen zijn, kan de driehoek naast (buiten) het BT plaatsvinden. De HOvJ of burgemeester geeft dan een korte samenvatting of toelichting van het driehoeksoverleg in het eerstvolgende BT. Het Openbaar Ministerie (OM) weegt af of informatie gedeeld kan worden. Wanneer het OM in bepaalde gevallen besluit dat informatie niet gedeeld kan worden, vertrouwt het BT op het oordeel van het OM.

Bevoegdheden

De bevoegdheden in het driehoeksoverleg zijn:

Burgemeester:

Indien de politie in een gemeente optreedt voor de handhaving van de openbare orde en de uitvoering van de hulpverleningstaak, staat zij onder gezag van de burgemeester.

HOvJ:

Indien de politie optreedt voor de strafrechtelijke handhaving van de rechtsorde, dan wel taken verricht ten dienste van justitie, staat zij, tenzij anders wettelijk is bepaald, onder gezag van de (hoofd)officier van Justitie.

Koninklijke Marechaussee

Voor zover de Koninklijke Marechaussee in een gemeente optreedt voor de handhaving van de openbare orde, staat zij onder gezag van de burgemeester. Voor zover de Koninklijke Marechaussee optreedt voor de strafrechtelijke handhaving van de rechtsorde, dan wel taken verricht in dienst van justitie, staat zij, tenzij anders wettelijk is bepaald, onder gezag van de Officier van Justitie. De commandant van de Koninklijke Marechaussee neemt deel aan het driehoeksoverleg.

Bevoegdheid minister

De minister van JenV kan de burgemeesters en / of de voorzitter van een veiligheidsregio, zoveel mogelijk na overleg met hen, algemene en bijzondere aanwijzingen geven. Dit kan betrekking hebben op de handhaving van de openbare orde, voor zover dat noodzakelijk is in het belang van de veiligheid van de Staat of de betrekkingen van Nederland met andere mogendheden. Dit kan ook met het oog op zwaarwegende belangen van de samenleving. De aanwijzingen worden indien mogelijk schriftelijk gegeven.

2.7 Commissie van Overleg (CVO)

Doel	De CVO komt bij elkaar bij een (dreiging van een) ernstige verstoring van de reguliere bedrijfsprocessen op Schiphol en bij calamiteiten. De CVO is het actiecentrum van de luchthaven. Afhankelijk van de mate waarin is opgeschaald, krijgt de CVO de informatie vanuit het STPI dan wel CoPI dan wel OT.
Reikwijdte	Strategisch / besluitvormend
Opkomsttijd	15 minuten (opkomstlocatie: Havendienst bij Gate F7, begane grond aan airside)
Alarmering	GRIP 0 of hoger

Samenstelling	<p>De samenstelling van de CVO is afhankelijk van de aard en de omvang van de calamiteit of verstoring. De volgende functionarissen hebben (mogelijk) zitting in de CVO:</p> <ul style="list-style-type: none"> • Flowmanager Aircraft (FMA) (vast); • Flowmanager Passengers (FMP) (vast); • Informatiemanager CVO; • Plotter; • Schiphol Security Manager (SSM); • Voorlichter AAS; • Piketofficier calamiteiten KMar (POCAL)⁸; • Operationeel Technisch Manager (OTM); • Airport Fire Officer (AFO); • Vertegenwoordiger IT; • Pikethouder Airline & Cargo Partnerships (als back-up van afhandelaren of vliegmaatschappijen); • Vertegenwoordiger betrokken luchtvaartmaatschappij / afhandelaar bij vliegtuigongevallen; • Vertegenwoordiger LVNL in geval van impact op het vliegverkeer/ afhandeling van het vliegverkeer/ de afhandelingscapaciteit; • Vertegenwoordiger NS Reizigers; • Vertegenwoordiger Gemeente Haarlemmermeer (adviseur Openbare Orde en Veiligheid); • Vertegenwoordiger betrokken bedrijf.
Taken	De CVO is het actiecentrum van AAS tijdens een crisis op Schiphol. De CVO houdt zich primair bezig met de herstart en continuïteit van de primaire processen van AAS en de goede orde en veiligheid op Schiphol.
Bevoegdheden	<p>De CVO:</p> <ul style="list-style-type: none"> • Is belast met het coördineren van de luchthavenactiviteiten; • Is belast met het faciliteren van de organisatie die wordt ingezet voor het bestrijden van de crisis; • Is belast met het afbouwen / in stand houden / herstellen van luchthavenprocessen.
Verantwoordelijkheden	<p>De verantwoordelijkheden van dit team zijn:</p> <ul style="list-style-type: none"> • Faciliteren van een crisisplatform voor ketenpartners in het luchthavenproces; • Komen tot gezamenlijke beeld- en oordeelsvorming; • Komen tot gezamenlijke besluiten met betrekking tot de continuïteit van de luchthavenprocessen en de ondersteuning van de calamiteitenorganisatie; • Actief delen van relevante informatie met de crisisorganisatie; • Communiceren over de gevolgen voor het vliegverkeer en luchthavenproces richting (internationale) reizigers op of onderweg naar Schiphol.
Samenwerking VRK en AAS	Ten tijde van crises is samenwerking tussen de VRK en AAS van essentieel belang. Om die reden vindt er informatie-uitwisseling en afstemming plaats tussen de crisisteams van de VRK en het crisisteam (CVO) van AAS. Deze afstemming en informatie-uitwisseling vinden voor opschaling plaats tussen de voorzitters van het CVO en de operationeel leider en na opschaling via de vertegenwoordigers AAS die in de crisisteams VRK plaatsnemen. Relevante informatie wordt gedeeld via de stafsectie Informatiemanagement met behulp van LCMS.

⁸ De Piket Officier Calamiteiten KMar (POCAL) is vanuit de CVO tevens liaison voor de Politie-Eenheid Noord-Holland.

2.8 Actiecentrum Mobiliteit

Doel	Het Actiecentrum Mobiliteit heeft bij een verstoring van de mobiliteit als doel afstemming van de uitvoerende maatregelen op Schiphol en de directe omgeving daarvan.
Reikwijdte	Tactische en Operationele besluitvorming
Opkomsttijd	60 minuten
Alarmering	GRIP 0 of hoger <ul style="list-style-type: none"> Meldkamer KMar alarmeert op verzoek van Hoofd mobiliteit, OVD-P KMar, het APOC of een van de mobiliteitspartners

Samenstelling

De kernbezetting van het Actiecentrum Mobiliteit bestaat uit

- KMar Schiphol mobiliteitsspecialist (voorzitter)
- Politie Noord-Holland mobiliteitsspecialist
- AAS-Operations adviseur-AAS
- Rijkswaterstaat verkeersmanager
- Provincie N-H verkeersmanager
- Gemeente H'meer bereikbaarheidscoördinator
- NS OVD-Security
- Connexion teammanager Service & Veiligheid

En kan op verzoek aangevuld worden met andere functionarissen.

Taken en Verantwoordelijkheden

In het Actiecentrum Mobiliteit worden partijen bijeen gebracht met de volgende taken en verantwoordelijkheden:

- Het afstemmen van de uit te voeren maatregelen t.b.v. mobiliteit op Schiphol en de directe omgeving daarvan;
- De uitwerking van de taken, verantwoordelijkheden en bevoegdheden zijn opgenomen in het mobiliteitsplan Schiphol;
- De uitwerking van de maatregelen zoals deze zijn opgenomen in verkeerscirculatieplan Schiphol;
- Het zorgen voor voorlichting over de mobiliteitsmaatregelen via de operationele woordvoerders van de betrokken communicerende partijen;
- Waarborgen van de bereikbaarheid luchthaven Schiphol voor hulpverlening;
- (maximaal) Waarborgen van de bereikbaarheid luchthaven Schiphol voor reizigers/personeel/crew;
- Bevorderen van de doorstroming en bereikbaarheid van de luchthaven Schiphol en omgeving.

Rolverdeling KMar/Politie

De KMar en de Politie-Eenheid Noord-Holland kennen een specifieke, wettelijk geregelde verdeling van taken en verantwoordelijkheden binnen het werkingsgebied van het CBP-S. Wat betreft de taken en bevoegdheden van beide organisaties is een onderscheid gemaakt tussen optreden in het luchthavengebied en het gebied daarbuiten (maar binnen het werkingsgebied van het CBP-S). Binnen het luchthavengebied is de KMar op basis van art. 4, lid 1 c Politiewet verantwoordelijk voor de politionele taken, daarbuiten de Politie-Eenheid Noord-Holland.

Opkomstlocatie AC Mobiliteit

RCC Schiphol (Koningin Maxima Kazerne).

2.9 Externe teams relevant voor crisisbeheersing Schiphol

Externe partijen Rondom de afwikkeling van incidenten is veelal een scala aan partijen betrokken. Dit kunnen publieke en private partijen zijn. Hieronder staan die partijen kort genoemd, met - in dit kader - hun rol en taken. Deze lijst is niet limitatief. Er zullen bij incidentmanagement ook andere partners zijn die bij de incidentbestrijding een rol spelen.

ProRail:

RBI (ProRail) ProRail heeft een Regionaal Beleidsteam Incidenten (RBISR) met als taak:

- het ondersteunen en adviseren van de Officier van Dienst ProRail en;
- het coördineren van de uitvoering van de beleidsbeslissingen.

Opkomstlocatie RBI ProRail gebouw, De Ruijterkade 4 te Amsterdam.

Hoogheemraadschap van Rijnland:

CPI Rijnland heeft een Coördinator Plaats Incident die vanaf coördinatie-fase 1 samen met de Informatie Coördinator op locatie aanwezig is. (Informatie wordt via LCMS gedeeld).

WOT Vanaf coördinatie-fase 2 is een Waterschap Operationeel Team actief. Opkomstlocatie WOT is kantoor Rijnland, Archimedesweg 1 te Leiden.

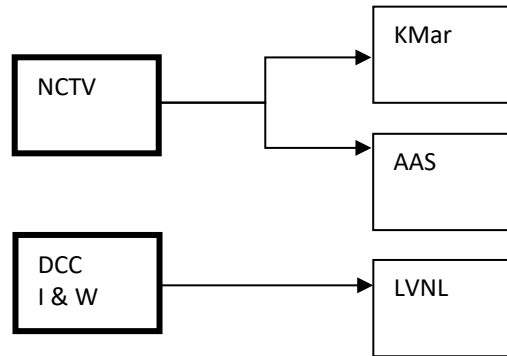
WBT Vanaf coördinatie-fase 3 is een Waterschap Beleidsteam actief. Opkomstlocatie WBT is kantoor Rijnland, Archimedesweg 1 te Leiden.

2.10 Aandachtspunten (dreiging) grof en extreemgeweld

Inleiding	In geval van terrorisme geldt voor Schiphol een aantal bijzondere afspraken met betrekking tot melding & alarmering, opschaling, leiding en coördinatie en informatiemanagement. Deze afspraken zijn in de multidisciplinaire scenariokaarten (MSK's) inzake dreiging (aanslag) en extreem geweld (vermoedelijke) aanslag verder uitgewerkt. De MSK's en genoemde procedure maken geen onderdeel uit van het CBP-S, maar worden separaat verspreid onder de crisisfunctionarissen.
Samenstelling lokale driehoek	<p>In geval van verhoogde dreiging kan de burgemeester of de Hoofdofficier van Justitie de driehoek bij elkaar roepen. In het driehoeksoverleg worden door de (lokale) burgemeester, de (H)Ovj en (lokale) politiechef afspraken gemaakt over de inzet van de politie en/ of de Koninklijke Marechaussee ten behoeve van de handhaving van de openbare orde en de hulpverlening, onderscheidenlijk ten behoeve van de strafrechtelijke handhaving van de rechtsorde en de taken in dienst van justitie.</p> <p>De bestuurlijke driehoek Haarlemmermeer is als volgt samengesteld:</p> <ul style="list-style-type: none">• Burgemeester;• (H)Ovj;• Coördinator Schiphol KMar;• Eenheidsleiding / Districtsleiding Regio Eenheid Noord-Holland.
Geïntegreerd BT / Driehoek bij scenario terrorisme	In de geïntegreerde BT / driehoek wordt constant afgewogen wat de verschillende bevoegdheden van de burgemeester, Officier van Justitie en eventuele ketenpartners in de functionele keten betekenen voor de besluitvorming. Bij handhaving openbare orde en terrorisme worden het BT en de driehoek samengevoegd. In deze geïntegreerde BT / driehoek wordt alle informatie gedeeld, tenzij er grondige redenen zijn om dat niet te doen. Het OM weegt af of informatie gedeeld kan worden. Wanneer het OM in bepaalde gevallen besluit dat informatie niet gedeeld kan worden, vertrouwt het BT op het oordeel van het OM.
Driehoek: maatregelen algemeen	<p>De Driehoek kan op basis van specifieke informatie voor Schiphol, besluiten tot maatregelen die voortkomen uit het Risico Management Model voor Schiphol. Afhankelijk van de bevoegdheden over de te treffen maatregelen – en zover deze niet treden in de bevoegdheden van de NCTV – besluit de burgemeester Haarlemmermeer of de Officier van Justitie (parket Noord-Holland) om bepaalde beveiligingsmaatregelen in te stellen.</p> <p>In de uitvoering wordt aangesloten bij bestaande crisisstructuren. Op nationaal niveau is dit de nationale crisisorganisatie en op lokaal niveau de driehoek en/of de multidisciplinaire crisisorganisatie. Afstemming kan ook plaatsvinden als er geen dreiging is, maar er wel vragen en/of zorgen zijn (bijvoorbeeld na een aanslag in het buitenland).</p>
NCTV	De NCTV heeft tot taak te adviseren en te coördineren. Eventuele maatregelen buiten het aangewezen luchthavengebied dienen op basis van de adviezen te worden genomen door de lokale driehoek. De NCTV heeft namens de minister van JenV dwingende bevoegdheden op basis van de Luchtvaartwet (artikelen 37a t/m 37v) en de Politiewet. De NCTV stuurt daarbij de KMar, de luchthavenexploitant en de luchtvaartmaatschappijen aan. Maatregelen zijn niet openbaar.
NCTV: maatregelen algemeen	Ingevolge EU Verordening 300/2008, afdeling 3A van de Luchtvaartwet en de Politiewet is de minister van JenV bevoegd aanwijzingen te geven aan de Koninklijke Marechaussee, de exploitant van de luchthaven, luchtvaartmaatschappijen en alle entiteiten die normen voor de beveiliging van de luchtvaart toepassen en die werkzaam zijn vanuit locaties die binnen of buiten de luchthaven zijn gelegen en goederen en/ of diensten leveren aan of via de luchthaven, om maatregelen te (doen) treffen bij terreurdreiging. De minister van JenV heeft deze bevoegdheid gedelegeerd aan de NCTV.
Aanwijzingen door Min JenV	Conform artikel 4 lid 3 van de Politiewet kan de minister van JenV aanwijzingen geven aan de KMar in het kader van de beveiliging burgerluchtvaart.

Schema opleggen maatregelen

Onderstaand schema geeft aan welke instanties maatregelen op kunnen leggen aan disciplines die op Schiphol zijn gevestigd.



Informerende overige instanties

Afhankelijk van de aard en de ernst van de melding, informeert en stemt de KMar af met de volgende diensten:

- VRK (operationeel leider);
- Politie: Regionale Eenheid Noord-Holland;
- Politie: Regionale Eenheid Amsterdam-Amstelland;
- Politie Landelijke Eenheid;
- OM (parket Noord-Holland);
- AAS (flow manager airside/ flow manager passengers);
- LVNL;
- Gemeente Haarlemmermeer;
- ProRail/ NS;
- Inlichtingendiensten/ NCTV;
- Ministerie van Infrastructuur en Waterstaat (I&W);
- Regionale brandweer;
- GHOR Kennemerland;
- Hoogheemraadschap van Rijnland.

Schiphol Security Incident (SSI)

In het geval

- (1) er indicaties zijn van een security c.q. strafrechtelijk gerelateerd incident;
- (2) en/of er onder leiding van de KMar een onderzoek gaande is naar de aard van de dreiging of incident;

kan worden besloten de kwalificatie 'Schiphol Security Incident (SSI)' af te geven. Dit betekent dat een STPI wordt gevormd, hulpverleningsdiensten in gereedheid worden gebracht (op voldoende afstand), waar zij op nadere instructies van de KMar wachten.

Opschaling

De burgemeester bepaalt, afhankelijk van de maatregelen, het juiste opschalingsniveau.

Dit betekent dat in geval van opschaling een OT bijeen zal komen, voor de te nemen maatregelen op het gebied van rechtsorde, openbare orde en hulpverlening.

Het OT adviseert het BT (= burgemeester en Officier van Justitie als bevoegd gezag) over alle te nemen maatregelen die niet de 'beveiliging burgerluchtvaart' raken, bijvoorbeeld op het terrein van openbare ordehandhaving, mobiliteit, verkeerscirculatie en hulpverlening.

Verhouding nationaal - lokaal

Er kunnen situaties zijn met lokale impact en met landelijke impact. Bij een landelijke impact wordt ook op nationaal niveau afgestemd over maatregelen. Het betreffende ministerie vertegenwoordigt de bedrijven. Aanvullend kan landelijk overleg plaatsvinden op sectoraal niveau met betrokken bedrijven over de maatregelen. Indien de dreiging zich richt op een specifiek bedrijf zal de nadruk liggen op lokale afstemming met een belangrijke rol voor de driehoek. Indien nodig kan ook de crisisstructuur worden benut (multidisciplinair). Het betrokken bedrijf wordt hier actief bij betrokken (bijvoorbeeld in een direct contact met de politie en/of in een multidisciplinair team). Ook als er landelijke afstemming plaatsvindt over maatregelen, moet uiteindelijk lokaal worden besloten omdat daar veelal het gezag ligt. De NCTV en het desbetreffende lokaal bevoegd gezag dragen zorg voor goede onderlinge afstemming over maatregelen. Indien sprake is van meerdere lokale gezagen vervult de NCTV hierbij een coördinerende rol.

2.11 Schiphol specifieke afspraken

Inleiding

In deze paragraaf zijn per relevant deelproces de afspraken opgenomen die specifiek bij een crisis op Schiphol van toepassing zijn.

Proces	Standaardafspraken
Algemene en ondersteunende processen	
Beeld-, oordeels-, en besluitvorming	Er is per team één informatiemanager/-coördinator. Voor zijn of haar beeldvorming kan een operationeel leider vóór GRIP-opstapeling contact hebben met de voorzitter van het CVO. Na opstapeling (GRIP 2) verloopt afstemming met AAS via de Vertegenwoordiger AAS OT.
Alarmering van bestuur en processen	<ul style="list-style-type: none"> • MK NH alarmeert conform 'Samenwerkingsafspraken Meldkamerprocessen Schiphol'; • MK NH alarmeert de crisisbestrijdingsorganisatie (disciplines buiten Schiphol) en geeft de kwalificatie door; • MK NH alarmeert het NCC vanaf GRIP 2; • Regiecentrum Schiphol alarmeert de diverse onderdelen van AAS (w.o. CVO); • Per kwalificatie geldt een standaard eerste inzet (gekoppeld aan het scenario). Verdere opstapeling op basis van nader bericht.
Informatiemanagement	<ul style="list-style-type: none"> • OPSCENT KMar start de activiteit in LCMS; • CVO is actief onderdeel van de informatie-organisatie (en heeft toegang tot LCMS).
Logistiek (ramp) bestrijdingspotentieel	Verzorging hulpverleningseenheden: AAS (i.s.m. KMar).
Verbindingen	<ul style="list-style-type: none"> • Verbindingen vinden plaats conform de operationele afspraken van de meldkamers; • Algemeen leider (AL) van ProRail dient telefonisch en via portofoon op toegewezen OvD-B Incidentnet bereikbaar te zijn.
Coördinatie	<ul style="list-style-type: none"> • Operationele leiding berust in beginsel bij brandweer; • CoPI nabij plaats incident; • AFO leidt bronbestrijding tot komst (H)OvD-B; • De CUGS AAS: <ul style="list-style-type: none"> ○ dirigeert op aanwijzing AFO / OvD-B / CUGS-B de hulpdiensten naar de plaats van het incident; en ○ coördineert de markering van routes en de begeleiding van hulpdiensten van de UGS naar de plaats van het incident en v.v. • Peloton brandweer wordt direct vanaf UGS naar plaats incident begeleid. De opgekomen CUGS-functionaris van de brandweer stemt op de UGS af met de CUGS-AAS en de leiding STPI / CoPI over verdere doorstroming naar plaats incident.

Proces		Standaardafspraken	
Cluster brandweer: bron- en effectbestrijding			
Bron- en effectbestrijding		<ul style="list-style-type: none"> Vrije instroom eenheden: opschaling conform Grootchalig Brandweer Optreden(GBO SO-KAA); Vaste uitgangstellingen; Bij luchtvaartongevallen creëert VBB overleefbare situatie, houdt deze in stand en maakt een aanvang met het creëren van vluchtwegen en helpen ontvluchten en bevrijden van mensen; Bij luchtvaartongevallen richt de overheidsbrandweer zich op het helpen ontvluchten en bevrijden van mensen en het verrichten van metingen; Bij spoorincidenten in spoortunnel worden zo nodig procedure 'aarden bovenleiding' en 'tunnelvrij maken' gestart; Bij niet-VOS-alarmeringen is op verzoek een eenheid VBB beschikbaar in overleg met de AFO. 	
Waarschuwen van de bevolking		<ul style="list-style-type: none"> Waarschuwen en informeren van mensen rondom de terminal en op Plaza door middel van omroepinstallaties AAS en (indien mogelijk) infoscherm nabij Plaza via Communicatieadviseur CVO; Ontruimingsinstallatie in terminal gebouw via Unitleider BHV; Brandweer waarschuwt bewoners binnen het werkingsgebied CBP-S (o.a. IJweg, Hoofdvaart, Schipholdijk). 	
Redding		<ul style="list-style-type: none"> Bij de meeste scenario's wordt uitgegaan van zelfredzaamheid, rekening houdende met de beperkingen ter plaatse (zoals Security Restricted Area); Na een aanslag vindt redding en hulpverlening plaats, tenzij de politiediensten dit niet verantwoord vinden. Dit in verband met concrete dreiging die gericht kan zijn op de hulpverleners. 	
Toegankelijk / begaanbaar maken		<ul style="list-style-type: none"> Bij luchtvaartongevallen zullen eenheden van het eerste peloton direct ter plaatse gaan. Vanaf het 2e peloton verzamelen de eenheden op de toegewezen UGS (procedure GBO SO-KAA); Afhankelijk van de locatie van het incident wordt routing van de hulpdiensten bepaald door KMar, politie of AAS; Bij ongevallen aan landside kan gebruik gemaakt worden van UGS-D, dit geldt ook voor ongevallen in en rond de spoortunnel wanneer de aanvalsroute via landside verloopt (tenzij de AFO/ OvD-B anders bepaalt). 	

Proces		Standaardafspraken	
Cluster gemeente: bevolkingszorg			
Specifieke afspraken voor bevolkingszorg op Schiphol staan beschreven in het deelplan Bevolkingszorg Kennemerland.			
Crisiscommunicatie		Bij incidenten op Schiphol wordt het RAC uitgebreid met communicatieadviseurs van AAS en de KMar. Daarnaast blijft elke organisatie verantwoordelijk voor de reguliere communicatie. Afstemming is hierbij essentieel.	
Publieke zorg		<ul style="list-style-type: none"> Verantwoordelijkheid gemeente; Bij opvang op luchthavengebied uitvoering AAS en luchtvaartmaatschappijen onder eindverantwoordelijkheid gemeente; Opstart Sheraton Amsterdam Airport Hotel of Wildenhorst als opvanglocatie, alleen na nader bericht vanuit CVO. Er is op Schiphol een begrafenisondernemer, belast met repatriëring van overleden personen (bij vliegtuigcrash tevens rol bij uitvoering van luchtvaartmaatschappij); Mogelijke locaties voor overleden slachtoffers (OT stemt dit af met de Landelijke Eenheid /LTFO): <ul style="list-style-type: none"> Het mortuarium op Schiphol biedt afhankelijk van bezettingsgraad plaats aan 42 overledenen. Bij ≥ 20 overleden slachtoffers kan het Sneeuwvlootgebouw als tijdelijke locatie dienen voor preparatie t.b.v. transport elders. (standaardlocatie LTFO, naast Post Sloten). 	
Ambassades en consulaten		Bevolkingszorg faciliteert de informatie-uitwisseling tussen de ambassades en consulaten en de crisisorganisatie. Conform het ambassadeprotocol en het draaiboek 'Ambassades en Consulaten'.	
Nachtvluchten		<ul style="list-style-type: none"> Veiligheidsomstandigheden kunnen het noodzakelijk maken om af te wijken van afspraken omtrent baangebruik in de nachtelijke uren; Vliegveiligheid, maar ook openbare orde en veiligheid kunnen aanleiding zijn om deze tijdelijke vrijstelling aan te vragen; Op grond van de Wet Luchtvaart kan de Minister van IenW (IlenT) vrijstelling verlenen van de nachtsluiting (23:00-06:00 uur); Procedure is beschreven in de Procedure nachtvluchten Schiphol. 	

Deelproces Standaardafspraken	
Cluster / Politie Eenheid Noord-Holland KMar: rechtsorde en verkeer	
Bewaking & beveiliging	<ul style="list-style-type: none"> • Safety gaat voor security; • Via het OM kan het Stelsel Bewaken & Beveiligen (B&B) worden geactiveerd; • De NCTV kan veiligheidsmaatregelen afkondigen die effect kunnen hebben op de hulpverlening.
Mobiliteit	<ul style="list-style-type: none"> • Geregeld vanuit het Actiecentrum Mobiliteit; • Er gelden specifieke afspraken met Rijkswaterstaat (afkruisen A4 / A9 / A5); • Er is een Mobiliteitsplan Schiphol; • De UGS wordt altijd opgegeven; • Afzetting van rampterrein / plaatsen afzettingen valt binnen proces Ordehandhaving; • Op airside is altijd rijdroute uitgezet (t.b.v. vrije instroom); • Hulpverleningsdiensten worden begeleid op het landingsterrein; • Voor aan- en afvoer van hulpverleningsvoertuigen kan gebruik worden gemaakt van de Zuidtangent (i.o.m. Connexxion).
Opsporing	<ul style="list-style-type: none"> • Coördinatie KMar / Politie / Landelijke Eenheid (afhankelijk van locatie incident én noodzaak expertise); • Hulpverlening gaat voor onderzoek, waarbij wordt getracht om sporen zo veel mogelijk intact te laten.
Slachtofferregistratie en -identificatie	<ul style="list-style-type: none"> • Overleden slachtoffers kunnen tijdelijk worden overgebracht naar het Sneeuwvlootgebouw (naast Post Sloten) voor preparatie t.b.v. transport elders.
Ceremonieel	<ul style="list-style-type: none"> • Standaardafspraken: bij staatsbezoeken en kleine bezoeken met ceremonieel coördinatie RMC West en Koninklijk Huis; • Contacten lopen via KMar.
Vreemdelingenzaken	<ul style="list-style-type: none"> • Standaardafspraken: Schiphol is een Schengenbuitengrens, hierdoor gelden bijzondere afspraken. Coördinatie grenspassage door KMar.

Deelproces Standaardafspraken	
Cluster GHOR: geneeskundige hulpverlening	
Opgeschaalde Acute Zorg	<ul style="list-style-type: none"> • AMS start de medische hulpverlening/acute zorg; • AMS beschikt over een Medic en een ambulance. Bij opschaling werkt de Medic samen met de OVD-G binnen de afgesproken kaders.
Publieke Gezondheidszorg	<ul style="list-style-type: none"> • De GHOR start de uitvoering van de psychosociale hulpverlening (PSH) en sluit daarbij aan bij AAS, de gemeente Haarlemmermeer en de afhandelaar. • In geval van verdenking of constatering van besmettelijke passagiers wordt gewerkt conform 'Draaiboek infectieziektebestrijding WPG Schiphol' van GGD Kennemerland; • Bij vermoeden van (mogelijke) besmetting van passagiers in een vliegtuig: <ul style="list-style-type: none"> ○ wordt door de KLM (of andere luchtvaartmaatschappij/afhandelaar) en/of LVNL altijd de FMA geïnformeerd in een zo vroeg mogelijk stadium; ○ besluit de FMA of een bufferlocatie wordt gebruikt om een vliegtuig af te handelen en zo ja, welke locatie dit wordt.

2.12 Beheer

Wettelijke grondslag

In artikel 17 lid 1 van de Wet veiligheidsregio's staat:
Bij algemene maatregel van bestuur kunnen categorieën inrichtingen, categorieën rampen en luchtvaartterreinen worden aangewezen waarvoor het bestuur van de veiligheidsregio een rampbestrijdingsplan vaststelt. In dat plan worden de maatregelen opgenomen die bij een ramp in die categorieën dan wel op die luchtvaartterreinen moeten worden genomen.

Het bedoelde rampbestrijdingsplan is dit Crisisbestrijdingsplan Schiphol. Het Crisisbestrijdingsplan behelst zowel rampbestrijding als crisisbeheersing op Schiphol.

Oefenbeleid

Het CBP-S dient structureel door de verschillende bestuurlijke en operationele teams te worden beoefend. Oefeningen vinden plaats in samenwerking en in overleg met AAS, KMar, AMS en de overige partners op Schiphol.

De kaders waarbinnen geoefend wordt, staan in een Regionaal Opleidings- en Oefenbeleidsplan dat wordt opgesteld en beheerd door Crisisbeheersing Kennemerland van de VRK. Het bestuur van de VRK is er voor verantwoordelijk dat de oefeningen conform het Regionaal Opleidings- en Oefenbeleidsplan worden georganiseerd.

Het MOK is het orgaan dat de multidisciplinaire oefeningen op Schiphol voorbereidt en coördineert. Het MOK bereidt tevens een voortgangsmonitor voor met actiepunten n.a.v. oefeningen voor de Beheergroep CBP-S. Deze wordt minimaal 2 maal per jaar besproken in de Beheer- en Stuurgroep CBP-S. De voortgangsmonitor bevat de belangrijkste aandachts- en verbeterpunten n.a.v. oefeningen, voorzien van een aanbeveling/actiepunten en een actiehouders- en deadline. Het VBK verzamelt afgehandelde punten in een historie-overzicht.

Kwaliteitsbewaking en beheer

De VRK is de formele beheerder van het crisisbestrijdingsplan Schiphol. De beheergroep en stuurgroep CBP-S bewaken de kwaliteit van het CBP-S en de (afstemming met) onderliggende plannen en procedures, onder verantwoordelijkheid van de VRK. In de beheer- en stuurgroep zijn de betrokken partners vertegenwoordigd. De taken richten zich met name op het beheer van het CBP-S door het monitoren en verwerken van leerpunten uit oefeningen en incidenten en het vertalen van relevante ontwikkelingen. Hierbij wordt jaarlijks bezien of er aanleiding is tot actualisatie van het plan. Hierbij wordt zo veel mogelijk gestreefd naar vaststelling in december.

Versiebeheer 4.0

Vaststellingsdatum
en datum
inwerkingtreding

Deze versie van het CBP-S wordt vastgesteld op 12 december 2022 door de burgemeester van Haarlemmermeer, namens de Veiligheidsregio Kennemerland. Het CBP-S treedt in werking op 3 april 2023.

Op 21 maart 2011 heeft het bestuur van de VRK besloten, uitgaande van een vierjaarlijkse vaststelling van het Crisisbestrijdingsplan Schiphol door het Algemeen Bestuur, aan de burgemeester van Haarlemmermeer mandaat te verlenen voor het tussentijds actualiseren van het Crisisbestrijdingsplan Schiphol (incl. RBP Aircraft Fuel Supply), onder de volgende voorwaarden:

- *Voor de vaststelling van de wijzigingen op het plan worden de concept-wijzigingen besproken in de Stuurgroep CBP-S.*
- *Het bestuur van de veiligheidsregio wordt geïnformeerd over de tussentijdse wijzigingen in het Crisisbestrijdingsplan Schiphol.*

Versiebeheer

Een overzicht van het versiebeheer van dit plan:

Datum	Versie	Wijziging	Auteur
10-12-2018	3.0	Vaststelling Algemeen Bestuur VRK.	Veiligheidsbureau Kennemerland
20-06-2019	3.1	Vaststelling Stuurgroep CBP-S	Veiligheidsbureau Kennemerland
10-12-2020	3.2	Vaststelling Stuurgroep CBP-S	Veiligheidsbureau Kennemerland
09-12-2021	3.3	Vaststelling Stuurgroep CBP-S	Veiligheidsbureau Kennemerland
12-12-2022	4.0	Vaststelling Algemeen Bestuur VRK	Crisisbeheersing Kennemerland

2.13 Afkortingenlijst

Lijst

Onderstaand volgen de afkortingen in het CBP Schiphol:

A	<p>A/AO = Aviation / Airport Operations AAS = Amsterdam Airport Schiphol ACGZ = Algemeen Commandant Geneeskundige zorg AC (KMar) = Algemeen Commandant Koninklijke Marechaussee ACM = Accountmanager AAS AC/S = Alarmcentrale Schiphol AFO = Airport Fire Officer AFS = Aircraft Fuel Supply AGS = Adviseur Gevaarlijke Stoffen AGW = Alarmerende grenswaarde AIVD = Algemene Inlichtingen en Veiligheids Dienst AMAS = Amsterdam Mutual Aid System AMBU = Ambulance AMS = Airport Medical Service AOE = Arrestatie- en Ondersteuningseenheden (onderdeel KMar / regiokorpsen) AOT = Aanhouding en Ondersteuning Team AOV = Adviseur Openbare Orde en Veiligheid A/SEC = Afdeling Security van AAS ATb = Alerteringssysteem Terrorismebestrijding A/PS = Aviation / Passenger Services AWZI = Afvalwaterzuiveringsinstallatie AYMA = Amsterdam Ymond Mutual Aid</p>
B	<p>B&B = Bewaken & Beveiligen BGM = Burgemeester BHV = BedrijfsHulpVerlening BMC = Bemanningscentrum BMI = Brandmeldinstallatie BRW = Brandweer BRZO = Besluit Risico's Zware Ongevallen BSB = Brigade Speciale Beveiligingsopdrachten KMar BT = Beleidsteam BuZa = Ministerie van Buitenlandse Zaken</p>
C	<p>CBP-S = Crisisbestrijdingsplan Schiphol CC = Compagnies Commandant CCSG = Corporate Communications Schiphol Group CdK = Commissaris van de Koning Cdt = Commandant CHOP = Chef operatiën CIE = Compagnie CObo = Coördinator Ondersteuning Bevolkingszorg CoPI = Commando Plaats Incident CPA = Centrale Post Ambulancevervoer CP-AAS = Calamiteitenplan Amsterdam Airport Schiphol CSR = Calamiteiten Staf Rail CUGS = Coördinator Uitgangstelling CVO = Commissie van Overleg</p>
D	<p>DB3 = Directie Bewaking Beveiliging Burgerluchtvaart (onderdeel van NCTV) DCC (I&M) = Departementaal Coördinatiecentrum (Infrastructuur & Milieu) DEF = Discrete Emergency Frequency DIR = Directeur DKMarSpl = District Koninklijke Marechaussee Schiphol DNRI = Dienst Nationale Recherche en Informatie DOC = Dienst Ondersteuning & Communicatie DPG = Directeur Publieke Gezondheid DSI = Dienst Speciale Interventie</p>

E	EBB = Eenheid Bewaken en Beveiligen van de NCTV EHBO = Eerste Hulp bij Ongelukken E&I = Elektra- & Instrumentatieruimte E-Loc = Emergency Location E&M = Engineering & Maintenance EOD = Explosieven Opruimingsdienst
F	FB AAS = Fire Brigade AAS F-LOG = Functionaris logistiek (Brandweer) FMA = Flowmanager Aircraft FMP = Flowmanager Passengers
G	GAGS = Gezondheidskundig Adviseur Gevaarlijke Stoffen GBO SO-KAA = Grootschalig brandweer optreden, specialistisch optreden-Kennemerland Amsterdam Amstelland GGB = Grootschalige Geneeskundige Bijstand GGD = Gemeenschappelijke Gezondheids Dienst GHOR = Geneeskundige Hulpverleningsorganisatie in de Regio GMS = Geïntegreerd Meldkamer Systeem GRIP = Gecoördineerde Regionale Incidentenbestrijdings Procedure
H	HET = Hoog Energetisch Trauma HID = Hoofd Ingenieur Directeur HIN-Bz = Hoofd Informatievoorziening Bevolkingszorg HIN-Gz = Hoofd Informatievoorziening Geneeskundige Zorg HON-G = Hoofd Ondersteuning Geneeskundige Zorg HOvD-B = Hoofdofficier van Dienst (Brandweer) HOvJ = Hoofdofficier van Justitie HSL = Hogesnelheidslijn HV = Hulpverleningsvoertuig HW = Hoogwerker
I	IBGS = Incidentbestrijding gevaarlijke stoffen ICCb = Interdepartementale Commissie Crisisbeheersing ICPG = Integraal Crisisplan Publieke Gezondheid IED = Improvised Explosive Devices ILT = Inspectie Leefomgeving en Transport I&W = Infrastructuur & Water IRC-KAA = Interregionale Brw Compagnie Kennemerland/Amsterdam-Amstelland IvP = Inspecteur van Politie (=OVD-P) IZB = Infectieziektebestrijding
K	KLM = Koninklijke Luchtvaartmaatschappij KMar = Koninklijke Marechaussee KMC = KLM Milieumedisch Centrum
L	LBW = Levensbedreigende waarde LCI = Landelijke Coördinatie Infectieziektebestrijding LCMS = Landelijk Crisismanagement Systeem LCT = Lokaal communicatieteam (Haarlemmermeer) LE = Landelijke Eenheid (vd Nationale Politie) LHP = Luchthavenpastoraat LMC = Landelijke meldingsclassificatie LO = Luchtvaartongeval LOCC = Landelijk Operationeel Coördinatiecentrum LSC = Lokaal Steunpunt Communicatie LSO = Liaison LTFO = Landelijk Team Forensische Opsporing LVNL = Luchtverkeersleiding Nederland

M	MCCb = Ministeriële Commissie Crisisbeheersing ME = Mobiele Eenheid Min. BZK = Ministerie / minister van Binnenlandse Zaken en Koninkrijksrelaties Min. I & W = Ministerie / minister van Infrastructuur en Waterstaat Min. JenV = Ministerie / minister van Justitie en Veiligheid Min. VWS = Ministerie / minister van Volksgezondheid, Welzijn en Sport MK NH = Meldkamer Noord Holland MMMMF = Man-made mineral fibres MMT = Mobiel medisch team MOK = Multi Oefen Keuken MPL = Meetplanleider MRA = Milieurisicoanalyse
N	NCC = Nationaal CrisisCentrum NCP = Nationaal Crisisplan Luchtvaartongevallen NCTV = Nationaal Coördinator Terrorismebestrijding en Veiligheid NKC = Nationaal Kernteam Crisiscommunicatie NOTOC = Notification to the Captain NP = Nationale Politie NRK = Nederlandse Rode Kruis NS = Nederlandse Spoorwegen
O	OCCR = Operationeel Controle Centrum Rail OCOI = Operationeel commandant omgeving incident OCPI = Operationeel commandant plaats incident OCT = Outbreak Coördinatie Team OGS = Officier Gevaarlijke Stoffen OL = Operationeel Leider OM = Openbaar Ministerie OOV = Openbare Orde en Veiligheid OPSCENT = Operatiecentrum Koninklijke Marechaussee OT = Operationeel Team OTM = Operationeel Technisch Manager OV = Openbaar Vervoer OvD-B = Officier van Dienst Brandweer OvD-Bz = Officier van Dienst Bevolkingszorg OvD-G = Officier van Dienst Geneeskundig OvD-KMar = Officier van Dienst KMar OvD-P = Officier van Dienst Politie OvD-R = Officier van Dienst Recherche / Officier van Dienst Rail (ProRail) Ovj = Officier van Justitie
P	PC = Pelotonscommandant PCC = Provinciaal Coördinatie Centrum PGS = Publicatiereeks Gevaarlijke Stoffen POCAL = Piket officier calamiteiten (KMar) POL = Politie Eenheid Noord-Holland PSC = Politie Service Centrum PSH = Psychosociale hulpverlening
R	RAC = Regionaal Actiecentrum Communicatie RAV = Regionale Ambulance Voorziening RBI (ProRail) = Regionaal Beleidsteam Incidenten RBP = Rampbestrijdingsplan RBT = Rail Beleidsteam RBW = Regionale Brandweer RCC = Regionaal Crisis Centrum RC-Schiphol = Regiecentrum Schiphol RCVD = Regionaal Commandant van Dienst RIVM = Rijksinstituut voor Volksgezondheid en Milieu ROGS = Regionaal Officier Gevaarlijke Stoffen RWS = Rijkswaterstaat

S	<p>SACC = Senior Airport Control Coordinators SE = Surveillance Eenheid SEH = Spoedeisende hulp SGBO = Staf Grootchalig- en Bijzonder Optreden (Politie) SIS = Slachtofferinformatiesysteem Sitrap = Situatierapport SO = Slachtoffer SPL = Schiphol SSI = Schiphol Security Incident SSM = Schiphol Security Manager Stas = Staatssecretaris (doorgaans: staatssecretaris Infrastructuur en Water) STPI = Schiphol Team Plaats Incident Svm = Schuimvormend middel</p>
T	<p>TEV = Teamchef Explosieven Verkenners ToC = Taakorganisatie Crisiscommunicatie TS = TankautoSpuut TV = Taakverantwoordelijke TWR = Tower (Verkeerstoren Luchtverkeersleiding)</p>
U	<p>UGS = Uitgangsstelling UIM = Unit Interventie Mariniers (onderdeel DSI) UL = Unitleider UOA = Uitvoeringsoverleg Alerteren</p>
V	<p>JenV = Justitie en Veiligheid VAC = Vertegenwoordiger AAS-CoPI VBB = Vliegtuig Brand Bestrijding</p> <p>VHF = Very High Frequency VL = Verkeersleiding VRAA = Veiligheidsregio Amsterdam & Amstelland VRK = Veiligheidsregio Kennemerland VOA = Verkeersongevallen Analyse (Politie) VOS = Vliegtuig Ongeval Schiphol</p>
W	<p>WAS = Waarschuwings- en Alarmeringssysteem WBT = Werkgroep Beveiliging en Terrorisme WPG = Wet Publieke Gezondheid WVD = Waarschuwings- en Verkenningsdienst WVR = Wet Veiligheidsregio's</p>
Z	<p>ZKHS = Ziekenhuis</p>

2.14 Begrippenlijst

Lijst Onderstaand volgen de gebruikte begrippen en hun betekenis.

Airside Operations Office	Zie Havendienst
Airside (gebied)	Dat gedeelte van het luchthavengebied voor Schiphol dat gebruikt wordt voor het starten, landen, opstijgen, taxiën, slepen, parkeren en afhandelen van vliegtuigen.
Actiecentrum	De plaats van waaruit een dienst of organisatie de eigen bijdrage aan de rampenbestrijding regelt.
Actiegebied	Een door de Airside Operations Manager ingesteld en afgebakend gebied op de plaats van het voorval/ongeval, waarbinnen de leiding van de uitvoering is gedefinieerd en autorisatie is vereist voor betreding van dit gebied.
Afhandelen	De werkzaamheden, die in en rond een vliegtuig moeten worden verricht na aankomst op een luchthavengebied, of voor vertrek van het luchthavengebied.
Beheergroep CBP-Schiphol	Groep samengesteld uit vertegenwoordigers van de direct bij de crisisbestrijding op Schiphol betrokken disciplines. De beheergroep is o.a. verantwoordelijk voor het beheer van het Crisisbestrijdingsplan Schiphol en speelt een toezichthoudende rol bij de evaluatie van crises en –oefeningen.
Bijstand	Het optreden van de luchthavenorganisatie buiten het luchthavengebied of buiten de primaire eigen verantwoordelijkheid
Bijstand (verplicht)	Het optreden van de calamiteitenorganisatie Amsterdam Airport Schiphol buiten het luchthavengebied en binnen het werkingsgebied van het Crisisbestrijdingsplan Schiphol (zie overzichtskaart).
Commanders intent	De term commanders intent is afkomstig vanuit defensie: Bij defensie wordt uitgegaan van 'opdrachtgerichte commandovoering'. Dit vereist dat de commandant (hoogst leidinggevende) zijn oogmerk (commander's intent) overbrengt. Dat betekent dat hij moet aangeven wat het doel is (objective), op welke wijze hij dit denkt te bereiken (method) en welke effecten hij met de militaire operatie wil bereiken (endstate). Door zijn oogmerk bekend te stellen, draagt hij bij aan de robuustheid van de commandovoering. Hierdoor is elke leidinggevende (bevelvoerder, officier van dienst en/ of hoofdofficier van dienst) in staat situationeel besluiten te nemen binnen deze kaders.
Commissie van overleg (CVO)	De Commissie van Overleg komt direct na melding incident bijeen en zorgt voor de eerste coördinatie. Na opschaling tot CoPI wordt de CVO een actiecentrum.
Grootschalige Geneeskundige Bijstand	Een landelijk dekkend netwerk van geneeskundige hulpverleningseenheden, in ieder geval bestaande uit een Calamiteitenvoertuig (bemand door ambulancemedewerkers), Noodhulpteams (vrijwilligers Rode Kruis) en aanvullende logistieke voorzieningen. De GGB ondersteunt de prehospital geneeskundige hulpverlening, door het bieden van hulpverleners, materieel en onderdak bij (te verwachten) grote of langdurige incidenten met veel slachtoffers met als doel om de slachtoffers zo spoedig mogelijk van incidentlocatie naar de ziekenhuizen te vervoeren. Daarbij wordt onderscheid gemaakt in hulpverlening aan zwaargewonde slachtoffers (T1 en T2) door professionals van de ambulance en aan lichtgewonde slachtoffers (T3) door vrijwilligers van het Rode Kruis.
Havendienst	Het bedrijfs onderdeel van de exploitant dat is belast met het dagelijks toezicht op de goede orde en veiligheid op het airside gebied.

Havenmeester	Een persoon, in dienst van de exploitant van een luchthavengebied, belast met de dagelijkse uitvoering van het toezicht op het luchthavengebied en in het bijzonder met het toezicht op de veiligheid en de goede orde daarop.
Landingsterrein	Het gedeelte van een luchthavengebied, met uitzondering van platforms, dat bestemd is voor het opstijgen, het landen en het taxiën van luchtvaartuigen en is begrensd door een rode klaringslijn.
Landside (gebied)	Die gedeeltes van het luchthavengebied, die geen deel uitmaken van het terminal- of airsidegebied en voor het publiek toegankelijk is.
Luchthavengebied	Een terrein, dat is ingericht voor het opstijgen en het landen alsmede de daarmee verband houdende bewegingen op dat terrein van luchtvaartuigen. Terminologie van ministerie van Justitie en Veiligheid. Luchthavengebied Schiphol komt overeen met Luchthaventerrein Schiphol.
Luchtvaartterrein	Een op basis van de Luchtvaartwet aangewezen terrein ingericht voor het opstijgen en landen van luchtvaartuigen. Terminologie van ministerie van Infrastructuur en Waterstaat. Luchthaventerrein Schiphol komt overeen met Luchthavengebied Schiphol.
Security Restricted Area	De om beveiligingsredenen beperkt toegankelijke zone. Dit is de zone aan de luchtzijde waarvan de toegang wordt gecontroleerd teneinde de veiligheid van de burgerluchtvaart te waarborgen. Dergelijke zones zijn onder meer alle voor vertrek van passagiers bestemde zones gelegen tussen de controleposten en het vliegtuig, het platform, bagageafhandelingsruimten, vrachtloodsen, postcentra en schoonmaak- en cateringbedrijven die gelegen zijn aan de luchtzijde.
Motorkapoverleg (Schiphol Team Plaats Incident)	Overlegstructuur nabij de plaats van het incident van leidinggevendenden van de hulpverleningsdiensten die direct zijn betrokken bij de bronbestrijding.
Taakverantwoordelijke	Coördinerende ambulancemedewerker op een bepaald proces
Terminal	Het gebouwencomplex (van de voorgevel van het Stationsgebouw t/m de aviobruggen aan de pieren inclusief Skyport), speciaal ingericht met alle benodigde faciliteiten en personeel voor de afhandeling van vertrekkende en aankomende passagiers met hun bagage, recreanten en bezoekers.
Triageklassen	T1 (onmiddellijk): gewonden die onmiddellijk stabilisatie nodig hebben; T2 (urgent): gewonden die binnen zes uur een chirurgische of geneeskundige interventie nodig hebben; T3 (uitgesteld): minder ernstig gewonden van wie de behandeling zonder gevaar zes uur kan worden uitgesteld. Daarnaast is er sprake van triageklasse T4 (afwachten), die in principe alleen in oorlogsomstandigheden wordt toegepast. Het betreft gewonden met een zodanig ernstige conditie dat ze niet kunnen overleven ondanks de best mogelijke zorg, en wier behandeling geneeskundige hulp zou onthouden aan patiënten die wel een kans hebben om te overleven.
Uitgangstelling	Vastgesteld melding- en opvangpunt voor externe hulpdiensten en/of personen die betrokken zijn bij de afhandeling van een calamiteit.
Veiligheidsregio Kennemerland (geografisch gebied)	Het gebied van de 9 gemeenten van Kennemerland waarin de hulpdiensten met elkaar samen werken voor crisisbestrijding.
Veiligheidsregio Kennemerland (organisatie)	De organisatie zet zich in voor de gezondheid en veiligheid van de inwoners van haar werkgebied, het omvat de GGD Kennemerland en Brandweer Kennemerland, onder de VRK valt het multidisciplinaire Crisisbeheersing Kennemerland en de MKNH.

2.15 Verzendlijst

Verzendlijst Crisis- bestrijdingsplan Deel I & II	Een digitaal exemplaar van het Crisisbestrijdingsplan Schiphol is verzonden aan:
	Aircraft Fuel Supply
	Airport Medical Services
	Amsterdam Airport Schiphol: directie + Brandweer Schiphol
	Brandweer Amsterdam-Amstelland
	Bureau GHOR en GGD Amsterdam e.o.
	Commissaris van de Koning in de Provincie Noord-Holland
	Coördinerend Gemeentesecretaris en gemeenten binnen VRK dit betreffen: Haarlemmermeer, Velsen, Beverwijk, Heemskerk, Haarlem, Bloemendaal, Zandvoort, Uitgeest en Heemstede
	Gedeputeerde Staten van de provincie Noord-Holland
	Hoogheemraadschap Rijnland
	KLM Engineering & Maintenance
	Koninklijke Marechaussee district Schiphol
	Luchtverkeersleiding Nederland
	Landelijk Operationeel Coördinatie Centrum
	Ministerie van Infrastructuur en Waterstaat
	Ministerie van VWS, Directie Publieke Gezondheid, afdeling Crisisbeheersing en Infectieziekten
	Ministerie van Justitie en Veiligheid (JenV)
	Nationaal Coördinator Terrorismebestrijding en Veiligheid (NCTV)
	Nationaal Crisis Centrum
	Openbaar Ministerie
	Politie Eenheid Noord-Holland
	ProRail
	Rijkswaterstaat West-Nederland Noord
Veiligheidsregio Amsterdam-Amstelland	
Veiligheidsregio Hollands-Midden	
Veiligheidsregio Kennemerland dit betreffen:	
<ul style="list-style-type: none"> - Brandweer Kennemerland; - GGD Kennemerland en bureau GHOR; - Bureau Bevolkingszorg; - Meldkamer Noord-Holland 	
Veiligheidsregio Noord-Holland Noord	
Veiligheidsregio Zaanstreek-Waterland	
Publicatie	Digitaal is het CBP-Schiphol deel I beschikbaar op de website van de VRK (www.vrk.nl)